



Geräteinformation Appliance information

Einsatz

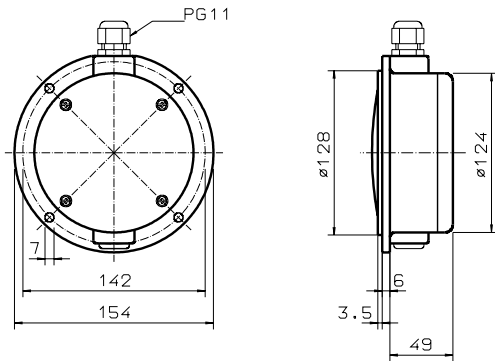
Voll-, Leer- oder Bedarfsmelder für staub- und pulverförmige, granuliert sowie körnige Schüttgüter mit einer max. Körnung bis 30 mm und einem Schüttgewicht von 0,3 bis 2,5 t/m³

Use

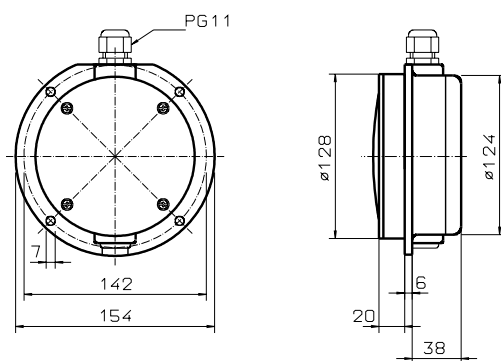
Level indicator for dusty, powdery, granulated and grained bulk goods with a maximum grain size of 30 mm and a bulk density from 0.3 up to 2.5 t/m³.

Empfindlichkeit / Sensitivity von 60 g bis 200 g einstellbar / adjustable from 60 g up to 200 g

MFE



MFEF

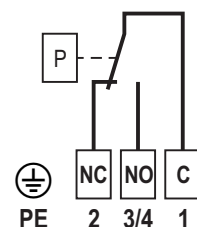


ATEX-Optionen ATEX-Options

Staub / Dust II 1/3D IP65 T 63 °C

Gas+Staub / Gas+Dust II 1/2D IP66 T 83 °C und / and II 2G EEx ia IIC T6

Anschlussplan Connection plan



Der Membran-Füllstandanzeiger überwacht den Füllstand als Grenzwertgeber in Silos und Behälter.

The membrane level indicator observes the level as limit switch in silos, hoppers and containers.

Funktionsweise

Das Schüttgut drückt mit seinem Gewicht auf die Membrane. Ein Stößel überträgt den Druck von der Membrane auf den Schalter.

Sinkt das Schüttgut, so wird die Membrane entlastet und der Schalter zurückgeschaltet.

Mode of operation

The bulk material presses with its weight against the membrane. A tappet directly transfers the pressure from the membrane to the switch.

When the bulk goods are decreasing, pressure is taken off the membrane and the switch will be interconnected.

Konstruktion

Das Gehäuse trägt die durch einen aufgeschraubten Haltering gehaltene Membrane. Im Gehäuse ist ein Schalter, auf den die Membrane den Druck des Schüttgutes mittels des Stößels überträgt.

Die Empfindlichkeit ist an einer Feder einstellbar.

Construction

The housing carries a membrane which is held in place by a mounting ring. The membrane is transferring the pressure via a tappet onto a switch.

Sensitivity is adjustable by a spring.

Technische Daten / Technical data

Werkstoffe / Materials

Gehäuse / Housing	- A	GFK / glass-fibre reinforced plastic
	- N	Aluminium
Membrane	- N	NBR
	- V	Viton
	- E	1.4301 / stainless steel
Haltering/Mounting ring	- N	Stahl, verzinkt / galvanized steel
	- E	1.4301 / stainless steel

Temperaturbereich Temperature range

Ta	GFK / plastics	Aluminium
	-20 °C ... +60 °C	-25 °C ... +80 °C

Signal-Kontakt

potenzialfreier Wechsler
4 A / 250 V ~ (AC)
24 V ... 250 V AC oder
12 V ... 125 V DC

Signal contact

Contact

change-over contact, potentialfree
4 A / 250 V ~ (AC)
24 V ... 250 V AC or
12 V ... 125 V DC

**Capacity of the contact
Switching voltage**

Ansprechverzögerung Response delay

keine
none

Kabeleinführung Cable entry

Verschraubung PG 11
Gland PG 11

Schutzart

DIN EN 60529

IP 40
IP 53 wenn Ausgleichfilter nach unten
IP 65 mit Edelstahl-Membrane
IP 66 mit Aluminium-Gehäuse

Type of protection

IP

IP 40
IP 53 if compensating filter is downwards
IP 65 with stainless steel membrane
IP 66 with aluminium housing

Gewicht/Weight

MFE	0,48 kg	MFE-A	0,95 kg
MFEF	0,49 kg	MFEF-A	1,00 kg

Wartung / Maintenance

keine / none

Einbaulage / Installation

beliebig / any position

Änderung vorbehalten/Subject to modification

Appliance list 2006

MFE
MFEF

*Plastic-
housing*

ATEX-Option



II 1/3D IP65 T 63 °C

Choice of options with

Membrane

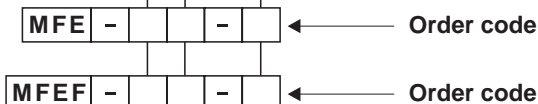
- N NBR
- V Viton
- E Stainless steel 1.4301

Mounting ring

- N Steel, galvanized
- E Stainless steel 1.4301

Certifications, approvals

- Standard = CE conform
- B3 ATEX  II 1/3D IP65 T63 °C
- >>> B3 with stainless steel membrane only



MFE-A
MFEF-A

*Aluminium-
housing*

ATEX-Option



II 1/2D IP66 T 83 °C
II 2G EEx ia IIC T6

Choice of options

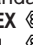
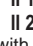
Membrane

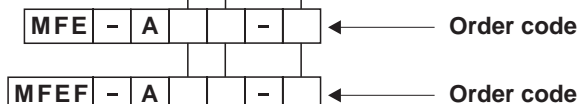
- N NBR
- V Viton
- E Stainless steel 1.4301

Mounting ring

- N Steel, galvanized
- E Stainless steel 1.4301

Certifications, approvals

- Standard = CE conform
- B5 ATEX  II 1/2D IP66 T63 °C
- und  II 2G EEx ia IIC T6
- >>> B5 with stainless steel membrane only



We deliver subject to the "General terms of delivery for products and services of the electronic industry" (Z V E I - terms and conditions) and the supplementary clause "extended retention of title", each in the latest valid version.

For single orders a less quantities surcharge of 20% will be calculated.

Technical alteration rights reserved.