



Geräteinformation

Appliance information

Der Membran-Füllstandanzeiger überwacht den Füllstand als Grenzwertgeber in Silos und Behälter.

The membrane level indicator observes the level as limit switch in silos, hoppers and containers.

Einsatz

Voll-, Leer- oder Bedarfsmelder für staub- und pulverförmige, granuliert sowie körnige Schüttgüter mit einer max. Körnung bis 100 mm und einem Schüttgewicht von 0,3 bis 2,5 t/m³.

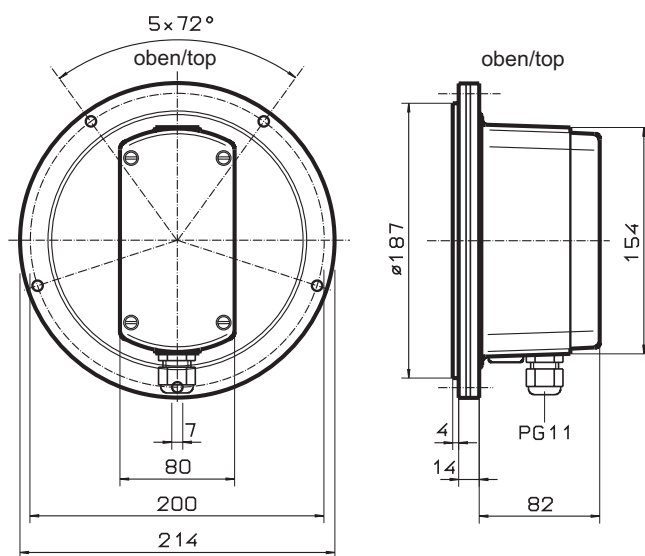
Use

Level indicator for dusty, powdery, granulated and grained bulk goods with a maximum grain size of 100 mm and a bulk density from 0.3 up to 2.5 t/m³.

Empfindlichkeit einstellbar
 NBR von 100 g bis 200 g
 Viton von 100 g bis 200 g
 1.4301 von 200 g bis 500 g

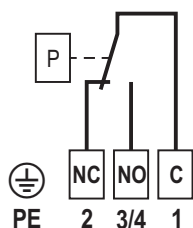
Sensitivity adjustable
 NBR from 100 g up to 200 g
 Viton from 100 g up to 200 g
 1.4301 from 200 g up to 500 g

Abmessungen / Dimensions



Typ/Type	Membrane	Haltering	Mounting ring
MFB-NA	= NBR	Aluminium	Aluminium
MFB-NE	= NBR	1.4301	stainless steel
MFB-VA	= Viton	Aluminium	Aluminium
MFB-VE	= Viton	1.4301	stainless steel
MFB-EA	= 1.4301	Aluminium	Aluminium
MFB-EE	= 1.4301	1.4301	stainless steel

Anschlussplan / Connection plan



Funktionsweise

Das Schüttgut drückt mit seinem Gewicht auf die Membrane. Ein Stößel überträgt den Druck von der Membrane auf den Schalter.

Sinkt das Schüttgut, so wird die Membrane entlastet und der Schalter zurückgeschaltet.

Mode of operation

The bulk material presses with its weight against the membrane. A tappet directly transfers the pressure from the membrane to the switch.

When the bulk goods are decreasing, pressure is taken off the membrane and the switch will be interconnected.

Konstruktion

Das Gehäuse aus Aluminium trägt die durch einen aufgeschraubten Haltering gehaltene Membrane. Im Gehäuse ist ein Schalter, auf den die Membrane den Druck des Schüttgutes mittels des Stößels überträgt.

Die Empfindlichkeit ist einstellbar.

Construction

The aluminium housing carries a membrane which is held in place by a mounting ring. The membrane is transferring the pressure via a tappet onto a switch.

Sensitivity is adjustable.

Technische Daten / Technical data

Werkstoffe / Materials

Gehäuse/Housing	Aluminium
Membrane	-N. NBR -V. Viton -E. 1.4301 / stainless steel
Haltering/Mounting ring	-A. Aluminium -E. 1.4301 / stainless steel

Schüttguttemperatur/ Bulk temperature T_s	NBR	-20 °C ... +80 °C
	Viton	-20 °C ... +150 °C
	1.4301	-30 °C ... +200 °C

Umgebungstemperatur Ambient temperature T_a	-20 °C ... +80 °C
	-20 °C ... +80 °C

Signal-Kontakt	potenzialfreier Wechsler
Schaltvermögen	4 A / 250 V ~ (AC)
Schaltspannung	24 V ... 250 V AC oder 12 V ... 125 V DC

Signal contact	change-over contact, potentialfree
Capacity of the contact	4 A / 250 V ~ (AC)
Switching voltage	24 V ... 250 V AC or 12 V ... 125 V DC

Ansprechverzögerung Response delay	keine none
---------------------------------------	---------------

Kabeleinführung Cable entry	Verschraubung PG 11 Gland PG 11
--------------------------------	------------------------------------

Schutzart	DIN EN 60529	IP 40
		IP 53 wenn Ausgleichfilter nach unten
		IP 65 mit Membrane aus Edelstahl

Type of protection	IP	IP 40
		IP 53 if compensating filter is downwards
		IP 65 with stainless steel membrane

Gewicht / Weight	1,85 kg
------------------	---------

Wartung / Maintenance	keine / none
-----------------------	--------------

Einbaulage / Installation	beliebig / any position
---------------------------	-------------------------

Änderung vorbehalten/Subject to modification

Appliance list 2006

MFB

*Aluminium-
housing*

ATEX-Option

Dust



II 3/3D IP65 T 80 °C

Choice of options

Membrane

- N NBR
- V Viton
- E Stainless steel 1.4301

Mounting ring

- A Aluminium
- E Stainless steel 1.4301

Certifications, approvals

- Standard = CE conform
- B0 ATEX II 3/3D T80 °C IP65

MFB	-			-	
-----	---	--	--	---	--

← Order code

We deliver subject to the
"General terms of delivery for products and services of the electronic industry" (Z V E I - terms and conditions) and
the supplementary clausel "extented retention of title", each in the latest valid version.

For single orders a less quantities surcharge of 20% will be calculated.

Technical alteration rights reserved.