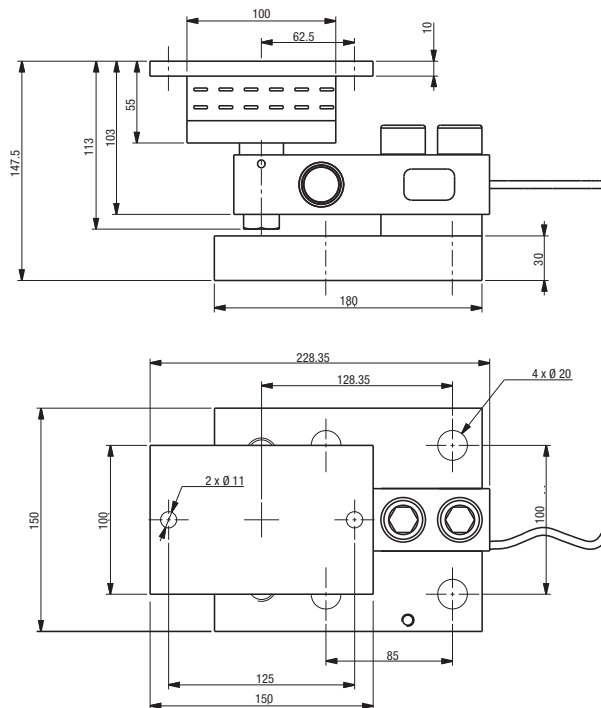


Capteur vendu séparément
Load cell sold separately

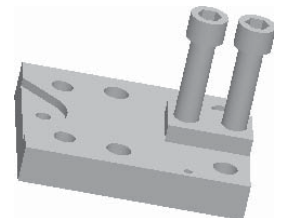
- Conçu pour le pesage de cuves ou trémies équipées de mélangeur
- Charge statique maximale 5 t
- Plaques en acier zingué bichromaté
- Équipé d'un élastomère renforcé permettant d'absorber les chocs et vibrations
- Amortisseur et embase vendus séparément
- *Designed for tanks or hoppers with mixer*
- *Maximum static load 5 t*
- *Plates made of zinc plated steel*
- *Reinforced damper rubber for vibration and shock absorption*
- *Damper and baseplate sold separately*



Amortisseur ISOFLEX-S
Damper ISOFLEX-S



Embase ISOFLEX-S
Base plate ISOFLEX-S



- Déplacement latéral maximum admissible : ± 4 mm
Maximum permissing lateral shift: ± 4 mm
- Non prévu pour résister aux efforts en traction
Not designed to resist the traction loads

Toutes dimensions en mm. Dimensions et spécifications non contractuelles.
Dessins techniques disponibles sur demande. - All dimensions in mm. Dimensions and specifications do not constitute any liability whatsoever. Technical drawings are available on request.



BP501 - F-74105 Annemasse Cedex
Tél. : (+33) 4 50 87 78 64
Fax : (+33) 4 50 87 78 42
E.mail : info@scaime.com



Téléchargez tous
nos documents sur :
*Download all
our documents from:*
www.scaime.com

Agent