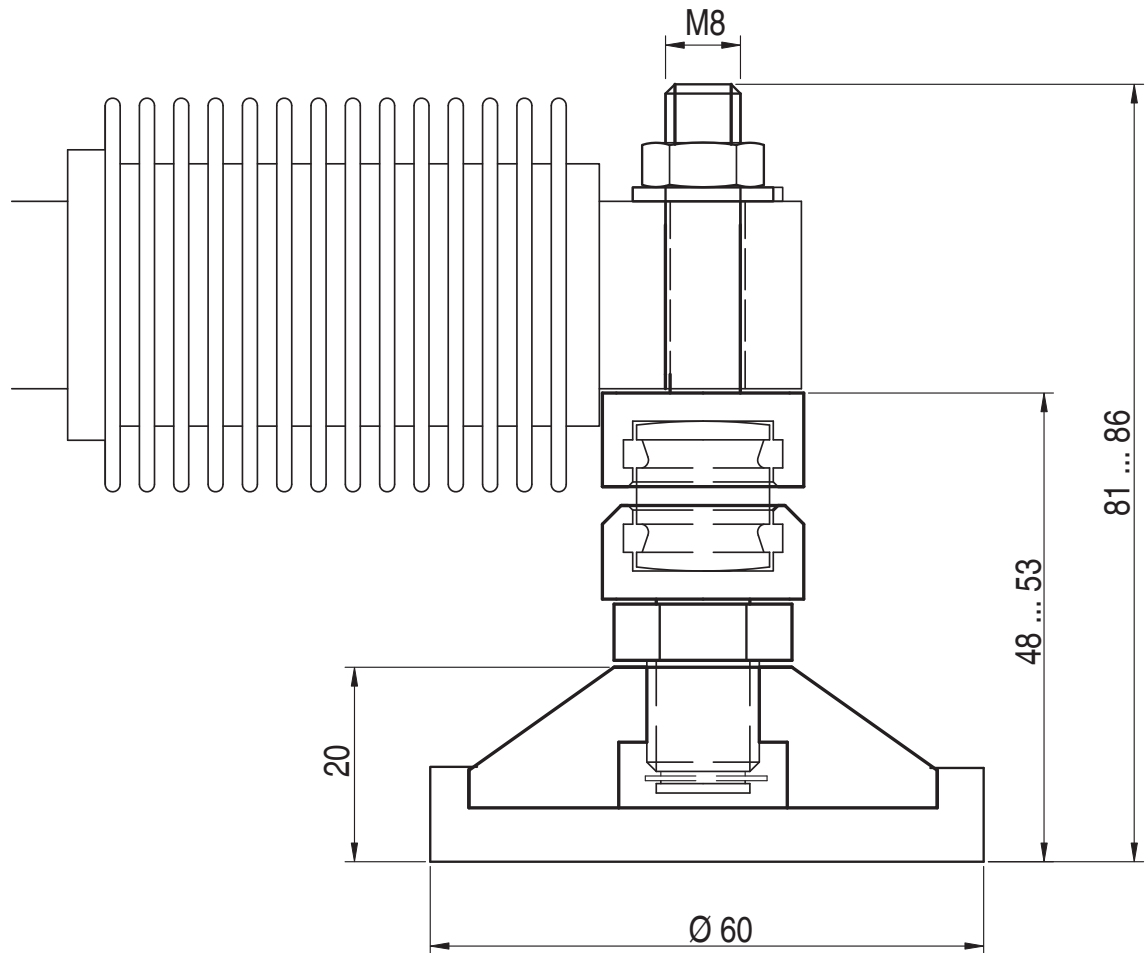




LFD 500 kg

Pied articulé pour - *swivel foot for*
F60X 5 ... 500 kg



Matière : acier inoxydable - *Material : Stainless steel*
Couple de serrage écrou - *Nut tighten torque : 10 Nm*
Dureté élastomère - *Rubber hardness : 75 ±5 Shore A*

Toutes dimensions en mm. Dimensions et spécifications non contractuelles - *All dimensions in mm. Dimensions and specifications do not constitute any liability whatsoever.*
Dessins techniques disponibles sur demande - *Technical drawings are available on request.*



BP501 - F-74105 Annemasse Cedex
Tél. : (+33) 4 50 87 78 64
Fax : (+33) 4 50 87 78 42
E.mail : info@scaime.com



Téléchargez nos
documents techniques.

Download our
technical documents.

www.scaime.com

Agent