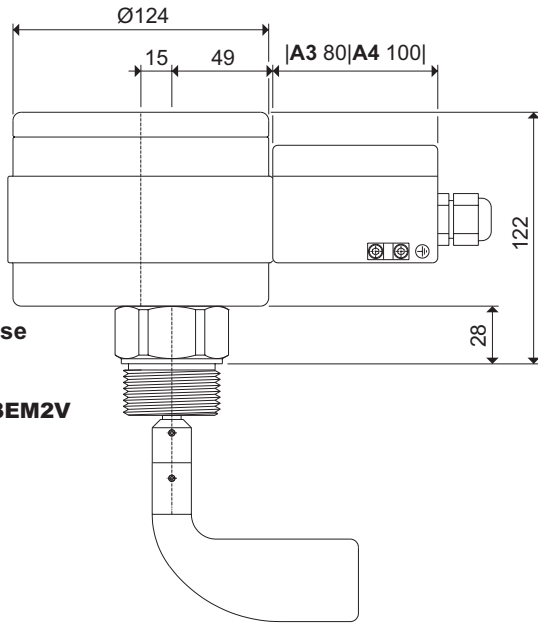


Voll-, Leer- und Bedarfsmelder für beliebige Einbaulage  
großer Anwendungsbereich

Signalkontakt 2 A / 250V AC potenzialfrei  
Schutzart IP 66 nach DIN EN 60529  
Wartung keine

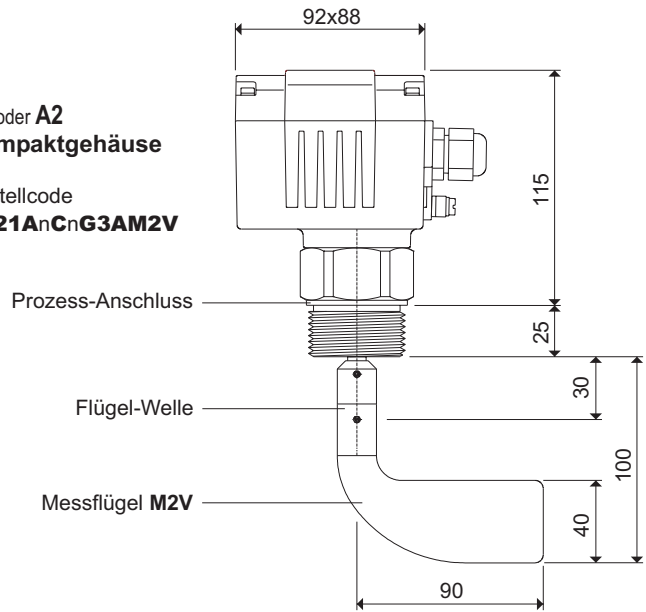
**A3 oder A4**  
**Rund-Gehäuse**

Bestellcode  
**DF21AnCnG3EM2V**

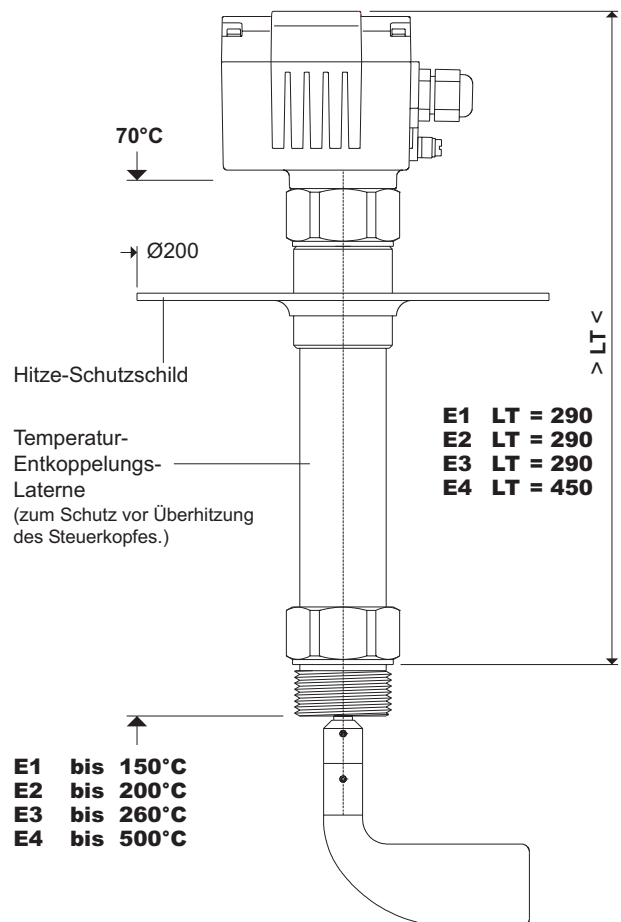
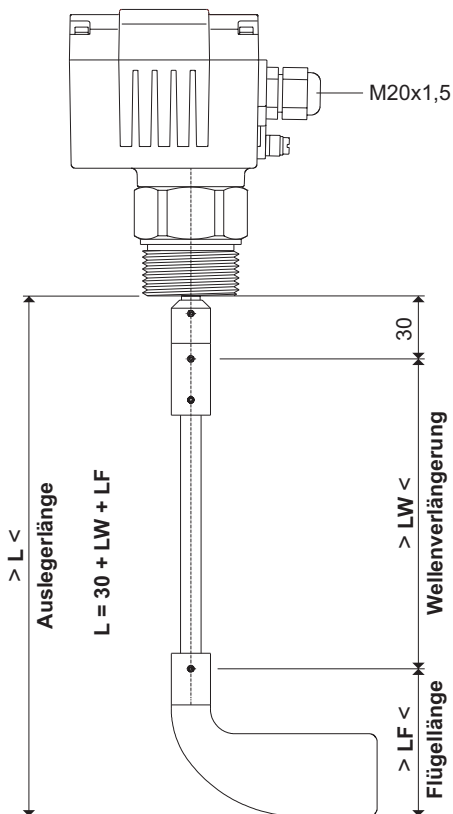


**A1 oder A2**  
**Kompaktgehäuse**

Bestellcode  
**DF21AnCnG3AM2V**



Weitere technische Daten  
finden Sie in der  
Geräteinformation DF-GI-..



**4 Gehäuse-Ausführungen**

Gehäuse-Auswahl  
 A1 Alu-Kompaktgehäuse ..... Standard und ATEX Staub  
 A2 Edelstahl-Kompaktgehäuse ..... Standard und ATEX Staub  
 A3 Aluminium-Rundgehäuse ..... ATEX II 1D2G/2GD EEx de IIB T6 T70°C IP66 Gas+Staub  
 A4 Edelstahl-Rundgehäuse ..... ATEX II 1D2G/2GD EEx de IIB T6 T70°C IP66 Gas+Staub

**Auswahl der Optionen**

**Bescheinigungen, Zertifikate, Zulassungen**

- B0 Standard und ATEX II 3/3D T80°C IP66 Staub
- B1 ATEX II 1/2D T80°C IP66 Staub
- B2 ATEX II 1D T70°C IP66 Staub D2)
- B3 ATEX II 1/3D T80°C IP66 Staub
- B9 weitere Zulassungen ..... auf Anfrage

**Betriebsspannung**

- C1 220...240V AC (50...60Hz)
- C2 110...120V AC (50...60Hz)
- C3 48V AC (50...60Hz)
- C4 24V AC (50...60Hz)
- C5 24V DC
- C9 Sonderspannung ..... auf Anfrage

**Selbst-Überwachung**

- D0 ohne Überwachung
- D1 Funktions-Überwachung
- D2 Spannungs-Überwachung

**Signal-Leuchten 1)**

- H0 Standard = mit Funktions-LED's
- H1 Kalotte für Funktions-LED's
- H2 Signal-Leuchte, LED grün
- H8 große Signal-Leuchte, LED grün

**Schüttgut-Temperatur**

- E0 Standard = -25°C...+80°C 2) ..
- E1 -25°C...+150°C
- E2 -25°C...+200°C
- E3 -25°C...+260°C
- E4 -25°C...+500°C 1)
- E7 Geräteheizung 2,5 Watt 1) ..
- E9 ...+1000°C 1) ..... auf Anfrage

**Behälter-Druck**

- P0 Standard = -0,5...5 bar 3) ..
- P1 -0,5 bar...10 bar
- P2 -0,1 bar...10 bar 4)
- P5 -0,9 bar...1 bar 4)
- P6 -0,9 bar...10 bar
- P7 -0,9 bar...10 bar 4)

**Prozess-Anschluss**

G1	Gewinde G1" DIN/ISO 228	X	X
G2	Gewinde G1¼" DIN/ISO 228	X	X
G3	Gewinde G1½" DIN/ISO 228	X	X
G5	Gewinde M30x1,5	X	X
G6	Gewinde M32x1,5	X	X
G9	andere Gewinde ..... auf Anfrage		
F1	Flansch F70 Ø110, 4xØ9, Lk90	X	X
F2	Flansch F100 150x150, 4xØ18, Lk170	X	X
F5	Flansch DN32 PN 10	X	X
F6	Flansch DN100 PN 6		X

**Werkstoff Prozess-Anschluss**

- A Aluminium
- E Edelstahl
- X andere Werkstoffe ..... auf Anfrage

**Messflügel**

M0	ohne Messflügel		
S2	Muffen-Flügel 130x30 schräg	X	X
M1	Muffen-Flügel 90x28		X
M2	Muffen-Flügel 90x40		X
T1	Flügel T50 98x50	X	X
T2	Flügel T100 98x100		X
T8	Gummiflügel 1) 250x100	X	
X1	Flügel X50 98x50	X	
X2	Flügel X100 98x100	X	
X3	Flügel X200 180x100	X	
K1	Klapp-Flügel T230 200x30	X	
M9	andere Messflügel ..... auf Anfrage		

**Flügelverstärkung**

- V ohne Verstärkung
- V mit Verstärkung

**Ausleger-Verlängerung**

Standard = ohne Verlängerung (LW000 entfällt)

LW Wellenverlängerung

0 0 0 gewünschte Länge in mm eintragen, letzte Ziffer immer 0

DF21

Bestellcode

**Zubehör**

- DF-SH Wetterschutzhaube aus PVC, RAL 7001 ... nur zugelassen für Zone 22 und zonenfrei
- DF-SM1 Sechskant-Mutter G1" .....
- DF-SM2 Sechskant-Mutter G1¼" .....
- DF-SM3 Sechskant-Mutter G1½" .....
- DF-SM5 Sechskant-Mutter M30x1,5 .....
- DF-SM6 Sechskant-Mutter M32x1,5 .....

**Werkstoff Mutter**

- A Aluminium
- E Edelstahl

- DF-KV1 2. Standard-Kabelverschraubung .....
- DF-KV2 2. Ex-Kabelverschraubung .....
- DF-Y1 Mischerschaltung (nur mit Messflügel T7) ..... Abmessungen des Flügels ..... auf Anfrage

- D2) nur lieferbar zusammen mit D2 oder D1
- 1) **nicht** lieferbar gemeinsam mit B1, B2, A3 und A4
- 2) max. Schüttguttemperatur bei B2 = -20°C...+45°C
- 3) Behälterdruck bei B1, B2 und B3 = -0,08bar...+0,08bar (-80...+80mbar)
- 4) mit Druck-Entkoppelungs-Laterne DF-P2, -P5 und -P7 (Drucktrennung)
- !!! für den Differenzdruck-Einsatz mit B1, B3, A3 und A4 !!!



B0, D0, H0, E0, P0, R0 und M0 werden im Bestellcode **nicht** benötigt.

**Standard mit**

- R0 Dichtring aus NBR, schwarz ..... geeignet für den größten Teil der Schüttgüter
- Optionen** nur für spezielle Anwendungen:
- R1 Dichtring aus Viton/Teflon/VA ....
- R2 Dichtring aus NBR, hell FDA .....
- R5 Dichtring aus Teflon .....
- R9 andere Dichtringe .. auf Anfrage
- Rn hinter die Anschluss-Auswahl anhängen z.B. **G2ER2**

- Z Lager aus Edelstahl ..... hinter Anschluss anhängen z.B. **G2EZ**

**Messflügel passt durch die Öffnung von:**

- G2, G3, G4 ..... und alle Flansche G1
- G3, G4 ..... und alle Flansche F2, F6, F7
- F2, F6, F7
- F2, F6, F7
- G2, G3, G4 ..... und alle Flansche

Alle größeren Flügelabmessungen können **nicht** durch die Öffnungen gesteckt und müssen von innen montiert werden.