



CD serija

- Paprastas ir įvairiapusiškas programavimas
- Vaizdinis simuliacijos ir stebėjimas
- 12 arba 20 įėjimų/išėjimų
- Taip pat analoginis įėjimas ir PWM išėjimas
- Didelis ekranas

Darbo principas

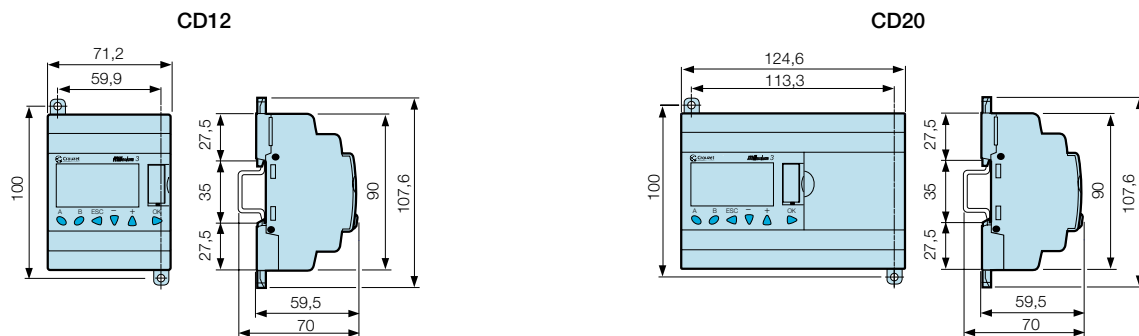
„Millenium 3“ yra alternatyva laiko relėms, skaičiuotuvams, laikmačiams ir kt. pramonės ir nekilnojamojo turto valdymo komponentams. Įėjimas gali būti tiek skaitmeninis, tiek analoginis signalas. Išėjimas gali būti relė, tranzistorius arba PWM (Pulse Width Modulation) išėjimas. Programuojama naudojant paprastą programą.

Programą sudaro iki 350 komandų. Vienos programos komandos naudojimo tvarka nėra atskirai apribota. Programa suteikia galimybę naudotis pagalba. Programuojama relė turi akumuliatorių veikiantį iki 10 metų, kad būtų išsaugota programa nutrūkus maitinimui. Montuojama ant DIN bėgelio arba ant priekinės panelės naudojant panelės adapterį.

Techniniai duomenys

Programavimo būdas	laderiu arba loginiais elementais/SFC
Programos talpa	120 eilių arba 350 funkcijų
Programos atmintis	Flash EEPROM
Ird atmintis	EEPROM
Duomenų atmintis	368 bitai/200 žodžių, atsargų kopija 10 metų
LCD rodiklis	4 eilės 18 žymų
Vidinis laikrodis	paklaida < 12 min. per metus (25 °C), paklaidos koregavimo galimybė
Atminties užtikrinimas	10 metų (ličio maitinimo elementas)
Saugojimo temperatūra	-40 °C...+70 °C
Naudojimo temperatūra	-20 °C...+55 °C
Matmenys (p x a x g)	CD12: 71,2 x 90 x 59,5 mm CD20: 124,6 x 90 x 59,5 mm
Apsaugos laipsnis	IP20 (priekinė panelė IP40)
Techninis aprojavimas	UL, CSA
Bendrieji techniniai duomenys	GL (Ne 8897032 x pateikus prašymą)
Sujungimo schema	žr. psl. 1:27 žr. psl. 1:28

Matmenys



Užsakymo numeris	Aprašymas	Įtampa	Įėjimas	Išėjimas
88970041	CD12R	24 V DC	8	4 (relė)
88970042	CD12S	24 V DC	8	4 (trans.)
88970043	CD12R	100-240 V AC	8	4 (relė)
88970044	CD12R	24 V AC	8	4 (relė)
88970045	CD12R	12 V DC	8	4 (relė)
88970051	CD20R	24 V DC	12	8 (relė)
88970052	CD20S	24 V DC	12	8 (trans.)
88970053	CD20R	100-240 V AC	12	8 (relė)
88970054	CD20R	24 V AC	12	8 (relė)
88970055	CD20R	12 V DC	12	8 (relė)



CB serija

- Pagrindinė serija be ekranų ir be klaviatūros
- Paprastai vykdomas programavimas
- Vaizdinis simuliacijos ir stebėjimas
- 12–20 jėgimų ir išėjimų
- Taip pat analoginis jėgimas

Darbo principas

„Millenium 3“ yra alternatyva laiko relėms, skaičiuotuvams, laikmačiams ir kt. pramonės ir nekilnojamojo turto valdymo komponentams. Jėgimas gali būti tiek skaitmeninis, tiek ir analoginis signalas.

Kaip išėjimą galima naudoti relės arba tranzistoriaus išėjimą. Programuojama naudojant paprastą programą.

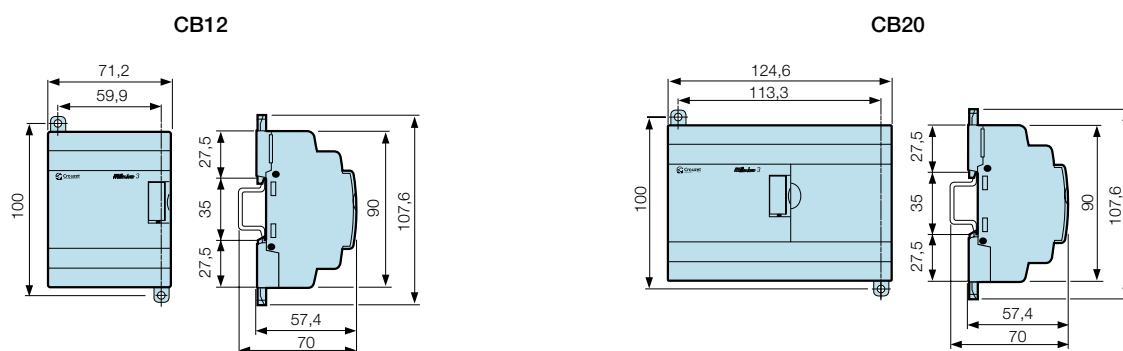
Programą sudaro iki 350 komandų. Vienos programos komandos naudojimo tvarka nėra atskirai apribota. Programa suteikia galimybę naudotis pagalba. Programuojama relė turi akumuliatorių veikiantį iki 10 metų, kad būtų išsaugota programa nutrūkus maitinimui.

Montuojamas ant DIN juostos arba ant priekinės panelės naudojant panelės adapterį.

Techniniai duomenys

Programavimo būdas	laderiu arba loginiais elementais/SFC
Programos talpa	120 eilių arba 350 funkcijų
Programos atmintis	Flash EEPROM
Ird atmintis	EEPROM
Duomenų atmintis	368 bitai/200 žodžių, atsargų kopija 10 metų
LCD rodiklis	4 eilės 18 žymų
Vidinis laikrodis	paklaida < 12 min. per metus (25 °C), paklaidos koregavimo galimybė
Atminties užtikrinimas	10 metų (ličio maitinimo elementas)
Saugojimo temperatūra	-40 °C...+70 °C
Naudojimo temperatūra	-20 °C...+55 °C
Matmenys (p x a x g)	CB12: 71,2 x 90 x 59,5 mm CB20: 124,6 x 90 x 59,5 mm
Apsaugos laipsnis	IP20 (priekinė panelė IP40)
Techninis aprobavimas	UL, CSA
Bendrieji techniniai duomenys	GL (Ne 8897032 x pateikiant prašymą)
Sujungimo schema	žr. psl. 1:27 žr. psl. 1:28

Matmenys



Užsakymo numeris	Aprašymas	Įtampa	Įėjimas	Išėjimas
88970021	CB12R	24 V DC	8	4 (relė)
88970023	CB12R	100-240 V AC	8	4 (relė)
88970024	CB12R	24 V AC	8	4 (relė)
88970031	CB20R	24 V DC	12	8 (relė)
88970033	CB20R	100-240 V AC	12	8 (relė)
88970034	CB20R	24 V AC	12	8 (relė)

Priemonės, žr. psl. 1:26