

Цилиндры из нержавеющей стали Серия 90

Одно- и двустороннего действия, магнитные DIN/ISO 6431
 ø 32, 40, 50, 63, 80, 100 и 125 мм с демпфированием



1

ПЕРЕМЕЩЕНИЕ



- » Соответствие стандартам ISO 15552 и более раннему DIN/ISO 6431/VDMA 24562
- » Простые линии
- » Нержавеющая сталь AISI 316
- » Демпфирование в конце хода

Цилиндры из нержавеющей стали Серии 90 с диаметрами 32, 40, 50, 63, 80, 100 и 125 мм. Цилиндры этой серии предназначены для использования в экстремальных условиях окружающей среды, например, на нефтяных платформах, морских судах, в фармацевтике, в атомной или пищевой промышленности.

На поршне цилиндров установлен постоянный магнит. Положение поршня определяется магнитными датчиками положения, закрепляемыми на цилиндре.

Цилиндры оснащены устройствами демпфирования в конце хода, с регулировкой интенсивности торможения. Кроме того, поршень имеет пластиковые шайбы, обеспечивающие бесшумную остановку в крайних положениях.

ОБЩИЕ ХАРАКТЕРИСТИКИ

Конструкция	стяжные шпильки
Действие	односторонний или двусторонний
Материалы	крышки, гильза, шпильки, шток - нерж. ст. AISI 316, уплотнения - NBR
Крепление	передний и задний фланец, лапы, передний и задний кронштейн, шарниры
Ход	стандартный (см. таблицу) / min-max: на все диаметры 25 ÷ 800 мм
Рабочая температура	0 + 80°C (при сухом воздухе -20°C)
Рабочее давление	1 + 10 бар
Скорость (без нагрузки)	10 ÷ 1000 мм/с
Среда	чистый воздух без масла. Для стандартного исполнения: если уже используется смазка (мы рекомендуем масло ISO VG32), то ее подачу нельзя прекращать

ТАБЛИЦА ЗНАЧЕНИЙ СТАНДАРТНОГО ХОДА ЦИЛИНДРОВ СЕРИИ 90

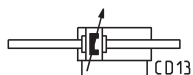
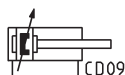
- ✕ = Двустороннего действия
- = Одностороннего действия

Ø	25	50	80	100	125	150	160	200	250	300	320	400	500
32	✕•	✕•	✕	✕	✕	✕	✕	✕	✕	✕	✕	✕	✕
40	✕•	✕•	✕	✕	✕	✕	✕	✕	✕	✕	✕	✕	✕
50	✕•	✕•	✕	✕	✕	✕	✕	✕	✕	✕	✕	✕	✕
63	✕•	✕•	✕	✕	✕	✕	✕	✕	✕	✕	✕	✕	✕
80	✕•	✕•	✕	✕	✕	✕	✕	✕	✕	✕	✕	✕	✕
100	✕•	✕•	✕	✕	✕	✕	✕	✕	✕	✕	✕	✕	✕
125		✕•	✕	✕	✕	✕	✕	✕	✕	✕	✕	✕	✕

КОДИРОВКА

90	M	2	A	050	A	0200	
-----------	----------	----------	----------	------------	----------	-------------	--

90	СЕРИЯ	
M	МОДИФИКАЦИЯ M = стандартный, магнитный	
2	ДЕЙСТВИЕ 1 = односторонний, передняя возвратная пружина 2 = двусторонний с демпфированием 6 = двусторонний, проходной шток, с демпфированием	ПНЕВМАТИЧЕСКИЕ СИМВОЛЫ CS06 CD09 CD13
A	МАТЕРИАЛЫ A = нерж. сталь AISI 316, уплотнения NBR V = нерж. сталь AISI 316, все уплотнения FKM	
050	ДИАМЕТР ПОРШНЯ 032 = 32 мм - 040 = 40 мм - 050 = 50 мм - 063 = 63 мм 080 = 80 мм - 100 = 100 мм - 125 = 125 мм	
A	ТИП КРЕПЛЕНИЯ A = стандартный	
0200	ХОД 5...800 мм (для всех диаметров)	
	= стандарт V = уплотнение штока FKM	

ПНЕВМАТИЧЕСКИЕ СИМВОЛЫ


ПРИНАДЛЕЖНОСТИ (ПОДВЕСКИ) ДЛЯ ЦИЛИНДРОВ СЕРИЯ 90


Лопатка Мод. В



Задний и передний фланец Мод. D-E



Задняя цапфа Мод. C-H



Задняя подвеска охватываемая Мод. L



Узкая задняя цапфа Мод. CR



Задняя шарнирная подвеска Мод. R



Задняя шарнирная подвеска 90° Мод. ZCR



Шарнирное крепление под 90° Мод. ZC-90



Вилка штока Мод. G-90



Ось Мод. S-90



Противоповоротная ось Мод. SR-90



Сферический наконечник Мод. GA-90



Гайка штока Мод. U-90

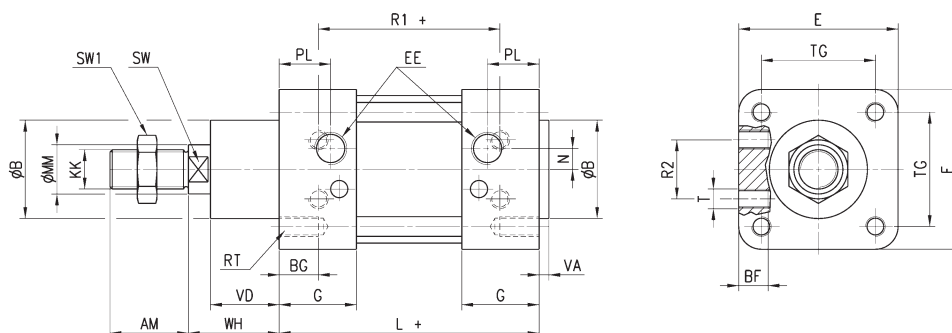


Все принадлежности поставляются отдельно, за исключением гайки штока Мод. U

Цилиндры Серия 90



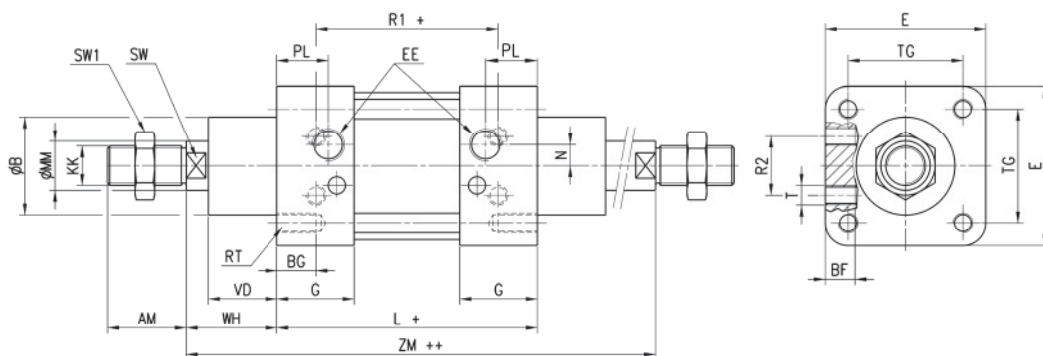
+ = добавить ход



РАЗМЕРЫ

ϕ	AM	B	BF	BG	E	EE	G	KK	L	MM	N	PL	RT	R1	R2	SW	SW1	T	TG	VA	VD	WH
32	22	30	10	16	45	G1/8	28	M10x1.25	94	12	4.5	14	M6	64	16	10	17	M5	32.5	4	20	26
40	24	35	10	16	55	G1/4	31.5	M12x1.25	105	16	5.5	16	M6	70	21	13	19	M6	38	4	22	30
50	32	40	12	16	65	G1/4	31.5	M16x1.5	106	20	8.5	21	M8	74	24	17	24	M8	46.5	4	28	37
63	32	45	12	16	80	G3/8	35	M16x1.5	121	20	8.5	22	M8	85	33	17	24	M8	56.5	4	28	37
80	40	45	15	16	95	G3/8	36	M20x1.5	128	25	8.5	23	M10	92	34	21	30	M10	72	4	34	46
100	40	55	15	16	115	G1/2	41	M20x1.5	138	25	10	26	M10	100	58	21	30	M10	89	4	38	51
125	54	60	24	20	140	G1/2	45	M27x2	160	32	12.5	30	M12	110	65	27	41	M12	110	5	50	65

Цилиндры Серия 90 - проходной шток


 + = добавить ход
 ++ = добавить ход дважды


РАЗМЕРЫ

ϕ	AM	B	BF	BG	E	EE	G	KK	L	MM	N	PL	RT	R1	R2	SW	SW1	T	TG	VD	WH	ZM
32	22	30	10	16	45	G1/8	28	M10x1.25	94	12	4.5	14	M6	64	16	10	17	M5	32.5	20	26	146
40	24	35	10	16	55	G1/4	31.5	M12x1.25	105	16	5.5	16	M6	70	21	13	19	M6	38	22	30	165
50	32	40	12	16	65	G1/4	31.5	M16x1.5	106	20	8.5	21	M8	74	24	17	24	M8	46.5	28	37	180
63	32	45	12	16	80	G3/8	35	M16x1.5	121	20	8.5	22	M8	85	33	17	24	M8	56.5	28	37	195
80	40	45	15	16	95	G3/8	36	M20x1.5	128	25	8.5	23	M10	92	34	21	30	M10	72	34	46	220
100	40	55	15	16	115	G1/2	41	M20x1.5	138	25	10	26	M10	100	58	21	30	M10	89	38	51	240
125	54	60	24	20	140	G1/2	45	M27x2	160	32	12.5	30	M12	110	65	27	41	M12	110	50	65	290

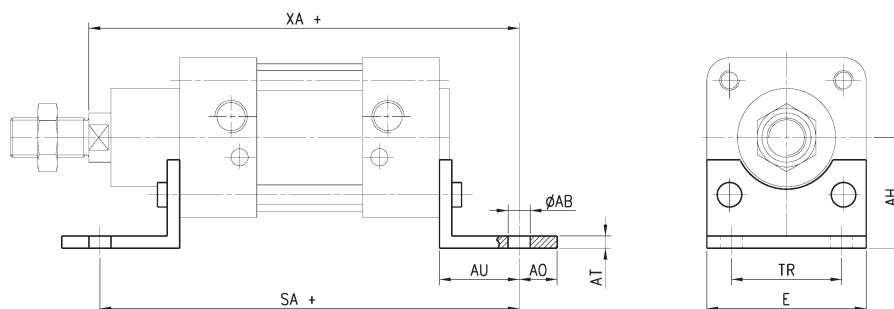
Лапы Мод. В

Материал: нержавеющая сталь AISI 316



В комплекте:
2 x Лапы
4 x Винт

+ = добавить ход



РАЗМЕРЫ

Мод.	\emptyset	$\emptyset AB$	AH	AO	AT	AU	E	TR	SA+	XA+
B-90-32	32	7	32	11	4	24	45	32	142	144
B-90-40	40	9	36	8	4	28	52	36	161	163
B-90-50	50	9	45	15	5	32	65	45	170	175
B-90-63	63	9	50	13	5	32	75	50	185	190
B-90-80	80	12	63	14	6	41	95	63	210	215
B-90-100	100	14	75	16	6	41	115	75	220	230
B-90-125	125	16	90	25	8	45	140	90	250	270

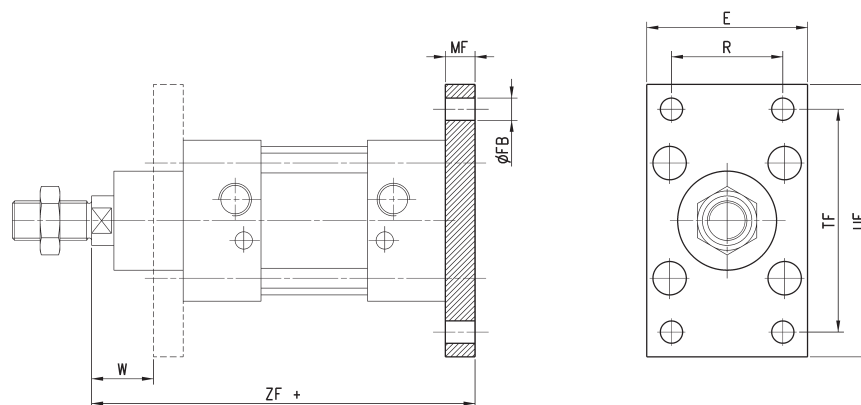
Задний и передний фланец Мод. D-E

Материал: нержавеющая сталь AISI 316



В комплекте:
1 x Фланец
4 x Винт

+ = добавить ход



РАЗМЕРЫ

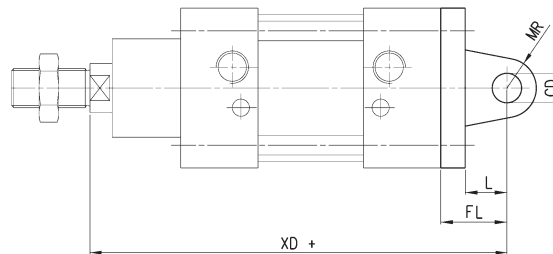
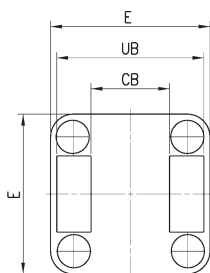
Мод.	\emptyset	E	$\emptyset FB$	MF	TF	UF	W	ZF+	R
D-E-90-32	32	45	7	10	64	80	16	130	32
D-E-90-40	40	52	9	10	72	90	20	145	36
D-E-90-50	50	65	9	12	90	110	25	155	45
D-E-90-63	63	75	9	12	100	120	25	170	50
D-E-90-80	80	95	12	15	126	150	30	190	63
D-E-90-100	100	115	14	15	150	170	35	205	75
D-E-90-125	125	140	16	20	180	205	45	245	90

1

ПЕРЕМЕЩЕНИЕ

Задняя цапфа охватывающая Мод. C-H

Материал: нержавеющая сталь AISI 316


 В комплекте:
1 x Цапфа
4 x Винт

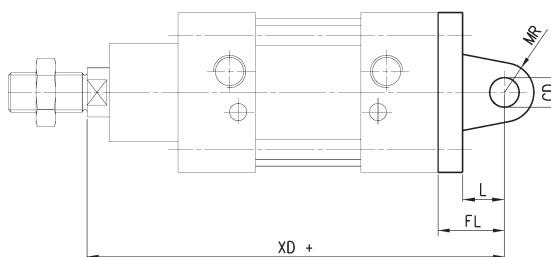
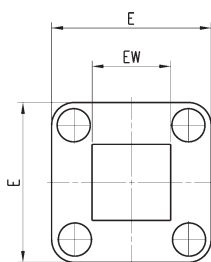
+ = добавить ход

РАЗМЕРЫ

Мод.	Ø	CB	CD	E	FL	L	MR	UB	XD+
C-H-90-32	32	26	10	45	22	12	10	45	142
C-H-90-40	40	28	12	55	25	15	12	52	161
C-H-90-50	50	32	12	65	27	17	12	60	170
C-H-90-63	63	40	16	75	32	20	16	70	185
C-H-90-80	80	50	16	95	36	22	16	90	210
C-H-90-100	100	60	20	115	41	25	20	110	230
C-H-90-125	125	70	25	140	50	30	25	130	275

Задняя подвеска охватываемая Мод. L

Материал: нержавеющая сталь AISI 316


 В комплекте:
1 x Подвеска
4 x Винт

+ = добавить ход

РАЗМЕРЫ

Мод.	Ø	EW	CD	E	FL	L	MR	XD+
L-90-32	32	26	10	45	22	12	10	142
L-90-40	40	28	12	55	25	15	12	161
L-90-50	50	32	12	65	27	17	12	170
L-90-63	63	40	16	75	32	20	16	185
L-90-80	80	50	16	95	36	22	16	210
L-90-100	100	60	20	115	41	25	20	230
L-90-125	125	70	25	140	50	30	25	275

Узкая задняя цапфа Мод. CR

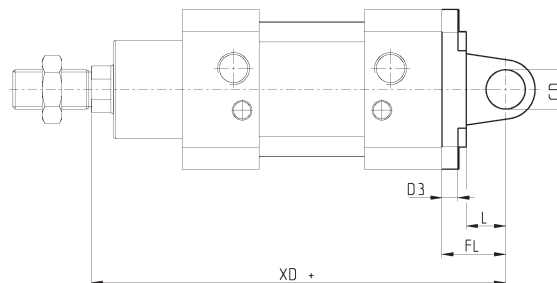
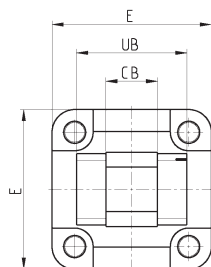
Новинка

Материал: нержавеющая сталь AISI 316



В комплекте:
1 x Цапфа
4 x Винт

+ = добавить ход



РАЗМЕРЫ

Мод.	Ø	CB	CD	E	FL	L	UB	XD	D3
CR-90-32	32	14	10	45	22	12	34	142	5.5
CR-90-40	40	16	12	55	25	15	40	161	5.5
CR-90-50	50	21	16	65	27	17	45	170	6.5
CR-90-63	63	21	16	75	32	20	51	185	6.5
CR-90-80	80	25	20	95	36	22	65	210	10
CR-90-100	100	25	20	115	41	25	75	230	10
CR-90-125	125	37	30	140	50	30	97	275	10

Задняя шарнирная подвеска Мод. R

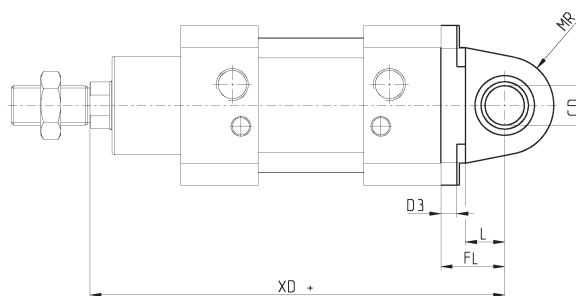
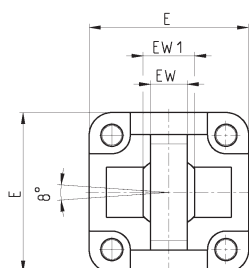
Новинка

Материал: нержавеющая сталь AISI 316



В комплекте:
1 x Цапфа
4 x Винт

+ = добавить ход



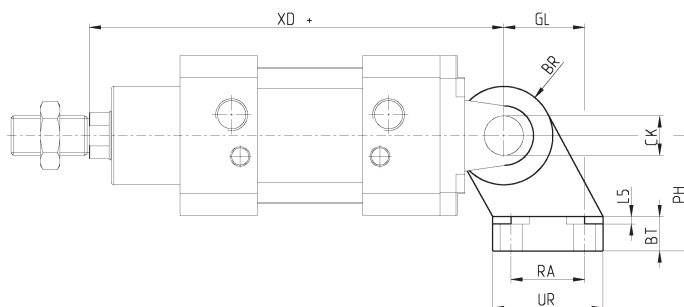
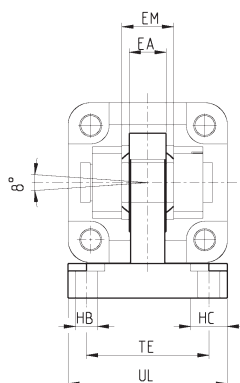
РАЗМЕРЫ

Мод.	Ø	EW	EW1	CD	E	FL	L	MR	XD	D3
R-90-32	32	10.5	14	10	45	22	12	15	142	5.5
R-90-40	40	12	16	12	55	25	15	18	161	5.5
R-90-50	50	15	21	16	65	27	17	20	170	6.5
R-90-63	63	15	21	16	75	32	20	23	185	6.5
R-90-80	80	18	25	20	95	36	22	27	210	10
R-90-100	100	18	25	20	115	41	25	30	230	10
R-90-125	125	25	37	30	140	50	30	40	275	10

Задняя шарнирная подвеска для монтажа под углом 90° Мод. ZCR

Новинка

Материал: нержавеющая сталь AISI 316


 В комплекте:
1 x Цапфа
4 x Винт

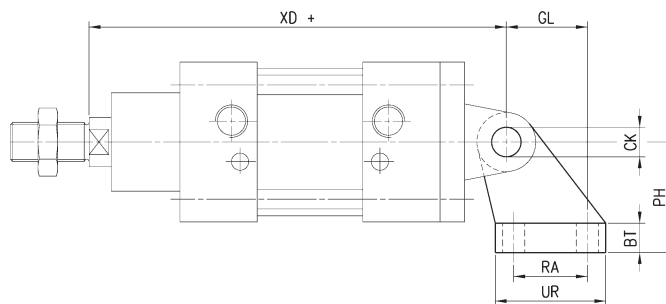
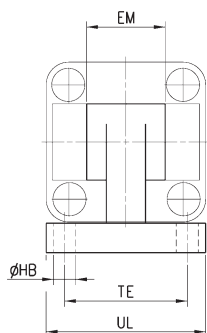
+ = добавить ход

РАЗМЕРЫ

Мод.	∅	UL	TE	EA	EM	XD	GL	BR	CK	PH	L5	BT	HB	RA	UR	EB
ZCR-90-32	32	51	38	10.5	14	142	21	15	10	32	1.5	10	6.6	18	31	11
ZCR-90-40	40	54	41	12	16	160	24	18	12	36	1.5	10	6.6	22	35	11
ZCR-90-50	50	65	50	15	21	170	33	20	16	45	1.5	12	9	30	45	15
ZCR-90-63	63	67	52	15	21	190	37	23	16	50	1.5	12	9	35	50	15
ZCR-90-80	80	86	66	18	25	210	47	27	20	63	2.5	14	11	40	60	18
ZCR-90-100	100	96	76	18	25	230	55	30	20	71	2.5	15	11	50	70	18
ZCR-90-125	125	124	94	25	37	275	70	40	30	90	3	20	13.5	60	90	20

Шарнирное крепление для монтажа под углом 90° Мод. ZC-90

Материал: нержавеющая сталь AISI 316


 В комплекте:
1 x Цапфа охватываемая

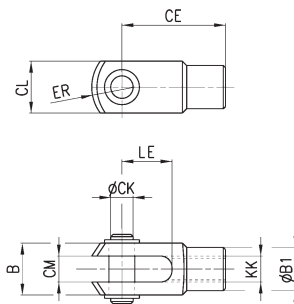
+ = добавить ход

РАЗМЕРЫ

Мод.	∅	BT	CK	EM	GL	∅HB	PH	RA	TE	UL	UR	XD+
ZC-90-32	32	8	10	26	21	6,6	32	18	38	51	31	142
ZC-90-40	40	10	12	28	24	6,6	36	22	41	54	35	161
ZC-90-50	50	12	12	32	33	9	45	30	50	65	45	170
ZC-90-63	63	12	16	40	37	9	50	35	52	67	50	185
ZC-90-80	80	14	16	50	47	11	63	40	66	86	60	210
ZC-90-100	100	15	20	60	55	11	71	50	76	96	70	230
ZC-90-125	125	20	25	70	70	14	90	60	94	124	90	275

Вилка штока Мод. G-90

Материал: нержавеющая сталь AISI 303
ISO 8140



РАЗМЕРЫ

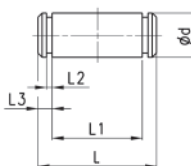
Мод.	Ø	ØСК	LE	CM	CL	ER	CE	KK	B	ØB1
G-90-25-32	32	10	20	10	20	12	40	M10x1,25	26	18
G-90-40	40	12	24	12	24	14	48	M12x1,25	31	20
G-90-50-63	50-63	16	32	16	32	19	64	M16x1,5	39	26
G-90-80-100	80-100	20	40	20	40	25	80	M20x1,5	50	34
G-90-125	125	30	54	30	55	38	110	M27x2	67	48

Ось Мод. S-90

Материал: нержавеющая сталь AISI 303



В комплекте:
1х ось
2х стопорное кольцо

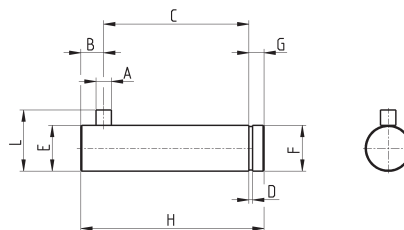


РАЗМЕРЫ

Мод.	Ø	Ød	L	L1	L2	L3
S-90-32	32	10	53	46	1,1	3
S-90-40	40	12	60	53	1,1	3
S-90-50	50	12	68	61	1,1	3
S-90-63	63	16	78	71	1,1	3
S-90-80	80	16	98	91	1,1	3
S-90-100	100	20	118	111	1,3	5
S-90-125	125	25	139	132	1,3	4,2

Противоповоротная ось Мод. SR-90

Материал: ось - нержавеющая сталь AISI 316,
стопорное кольцо - сталь

Новинка


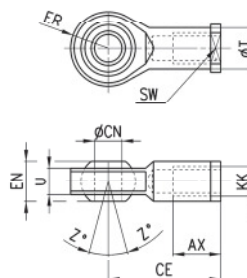
В комплекте:
1x ось
1x стопорное кольцо

РАЗМЕРЫ

Мод.	∅	A	B	C	D	E	F	G	H	L
SR-90-32	32	3	4.5	32.5	1.1	10	9.6	4	41	14
SR-90-40	40	4	6	38	1.1	12	11.5	4	48	16
SR-90-50	50	4	6	43	1.1	16	15.2	5	54	20
SR-90-63	63	4	6	49	1.1	16	15.2	5	60	20

Сферический наконечник Мод. GA-90

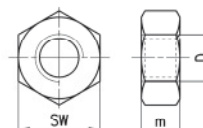
Материал: нержавеющая сталь
AISI 304
ISO 8139


РАЗМЕРЫ

Мод.	∅	∅CN	U	EN	ER	AX	CE	KK	∅T	Z	SW
GA-90-32	32	10	10,5	14	14	20	43	M10x1,25	15	6,5	17
GA-90-40	40	12	12	16	16	22	50	M12x1,25	17,5	6,5	19
GA-90-50-63	50-63	16	15	21	21	28	64	M16x1,5	22	7,5	22
GA-90-80-100	80-100	20	18	25	21	33	77	M20x1,5	27,5	7	30
GA-90-125	125	30	25	35	35	51	110	M27x2	40	7,5	41

Гайка штока Мод. U-90

Материал: нержавеющая сталь
AISI 304
ISO 4035


РАЗМЕРЫ

Мод.	∅	D	m	SW
U-90-25-32	32	M10x1,25	6	17
U-90-40	40	M12x1,25	7	19
U-90-50-63	50-63	M16x1,5	8	24
U-90-80-100	80-100	M20x1,5	9	30
U-90-125	125	M27x2	12	41