



**Riduttori
a vite senza fine**

RS
RA
RS/RS

- Singolo stadio
- Con precoppia
- Doppio stadio

- Potenza da 0,06 a 15 kW
- Rapporto di riduzione da 7:1 a 10.000:1
- Coppia uscita da 8 a 3020 Nm



Worm gearboxes

RS
RA
RS/RS

- One stage
- Helical / worm
- Two stage

- Power from 0.06 to 15 kW
- Reduction ratio from 7:1 to 10,000:1
- Output torque from 8 to 3020 Nm



Schneckengetriebe

RS
RA
RS/RS

- Einstufige
- mit Stirnrad-Vorstufe
- Doppelstufige

- Leistungen von 0,06 bis 15 kW
- Untersetzungen von 7:1 bis 10.000:1
- Ausgangsdrehmoment von 8 bis 3020 Nm

RS



RA



RS/RS



RIDUTTORI SERIE RS - RA - RS/RS GEARBOXES SERIES RS - RA - RS/RS SCHNECKENGETRIEBE BAUREIHE RS - RA - RS/RS

RS - Vite senza fine

I riduttori della serie RS, sono costruiti con carcassa e coperchi in alluminio pressofuso fino alla grandezza RS85 e in ghisa dalla grandezza RS110.

Le coppie indicate nelle tabelle di selezione sono coppie di uscita relative alla grandezza considerata e le potenze sono riferite a 1440 min⁻¹.

I paraolio entrata in Viton, montati su richiesta, rendono possibili senza problemi gli azionamenti con motori a 2 poli o motori c.c. a 3000 min⁻¹.

I riduttori sono spediti già riempiti con lubrificante sintetico a lunga durata (senza tappi), nelle quantità indicate a pag. 7 e valide per qualunque posizione di funzionamento.

I valori delle tabelle di selezione sono intesi per fattore di servizio FS1.0, cioè con funzionamento di 8-10 ore il giorno, con carico uniforme, avviamenti inferiori a 6 l'ora e temperatura ambiente fra 15 e 35 °C.

RA - Vite senza fine con precoppia

I riduttori della serie RA, composti di un riduttore FXA indipendente a una coppia di ingranaggi montato su un riduttore standard del tipo FRS, forniscono una maggior coppia di uscita ed un più elevato rendimento degli equivalenti rapporti del tipo RS.

RS- Worm gears

The worm gearboxes, RS series, are manufactured with die cast housings and covers in aluminium up to the size RS85 and cast iron from the size RS110.

Torques listed in selection tables are output torque values for the specific size, and motor powers are always referred to 1440 rpm.

Input Viton oilseals, fitted on demand, allow free-trouble operation with 2-pole standard ac motors or 3000 rpm dc motors.

Gearboxes are delivered filled with synthetic long-life oil (without plugs), in quantities as recommended on page 7, and valid for all mounting positions.

Selection table data are intended for service factor SF1.0 i.e. 8-10 running hours per day, uniform load, less than 6 start/stops per hour, and room temperature ranging from 15 to 35 °C.

RA - Helical worm gears

The gearboxes, RA series, made up of an independent single stage helical gearbox FXA fitted to a standard FRS gearbox, allow greater output torques and higher efficiency than the FRS gearbox with equivalent ratios.

RS-Schneckengetriebe

Die Getriebe der Serie RS, haben bis zur Baugröße RS85 Gehäuse und Deckel aus Aluminium-Druckguss und aus Guss bei Baugröße RS110, Die in den Auswahltabellen genannten Drehmomente sind jeweils die Ausgangsdrehmomente der entsprechenden Baugröße, und die Leistungen beziehen sich auf eine Nenndrehzahl von 1440 min⁻¹. Wellendichtringe aus Viton, auf Anfrage auf der Eingangsseite montiert, ermöglichen einen problemlosen Einsatz von 2-poligen Motoren oder Gleichstrommotoren bis 3000 1/min im Dauerbetrieb. Die Getriebe werden ausgeliefert mit Langzeitschmiermittelfüllung (ohne zusätzliche Verschluss-Schrauben) und sind für alle Montagepositionen ausreichend befüllt. Die Tabellenwerte berücksichtigen einen Betriebsfaktor von FS 1.0, d.h. Betrieb 8-10 Stunden/Tag, gleichmäßige Belastung, weniger als 6 Schaltvorgängen (Start und Halt) je Stunde und Umgebungstemperaturen zwischen 15 und 35 °C.

RA - Schneckengetriebe mit Stirnradvorstufe

Die Getriebe der Serie RA, bestehen aus einer Kombination eines separaten einstufigen Stirnradgetriebes FXA, mit einem Standard FRS Schneckengetriebe und erlauben ein größeres Abtriebsdrehmoment bei besserem Wirkungsgrad als einstufige RS- Schneckengetriebe mit gleicher Übersetzung.

	SPECIFICHE GENERALI	GENERAL SPECIFICATIONS	ALLGEMEINE EIGENSCHAFTEN
Gamma Range Bereich	9 grandezze 55 rapporti di riduzione 3020 Nm coppia uscita max	9 sizes 55 reduction ratios 3020 Nm max. output torque	9 Baugrößen 55 Übersetzungen 3020 Nm max. Abtriebsmoment
Dimensionamento Sizing Auslegung	Secondo BS721. Vita media 15.000 ore con fattore di servizio SF1	According to BS721. 15,000 hrs average lifetime with service factor SF1	Entsprechend BS721 15T Stunden Lebensdauer für Verzahnung und Lagerung bei einem Bfaktor SF1
Carcassa, Coperchi Housing, Covers Gehäuse, Flansche	Pressofusione in alluminio AlSi12Cu2Fe fino RS85 e ghisa G25 da RS110.	Pressure die cast aluminium AlSi12Cu2Fe till size RS85 and cast iron from RS110.	Aluminium-Druckguss AlSi12Cu2Fe. Bis Größe RS85 und G25 für RS110.
Parti dentate Toothed parts Verzahnung	Viti in acciaio 20MnCr5 cmt / tmp. con profilo ZK rettificato. Ruote in bronzo CuSn12 su mozzo in ghisa.	Worms of steel 20MnCr5 CH and tooth profile ZK ground. Wheels of bronze CuSn12 on CI hub.	Stahl 20MnCr5 einsatzgehärtet. Zahnprofil geschliffen. Schneckenrad in Bronze CuSn12 HW Roheisen
Alberi & Linguetta Shafts & Keys Wellen	Acciaio C43 Alberi h6 - Fori E8 Linguetta secondo DIN6885 B1	Steel C43 Shafts h6 - Bores E8 Keys according to DIN6885 B1	Stahl C43 Wellen h6 – Bohrungen E8 Passfedern nach DIN6885 B1
Cuscinetti Bearings Lagerung	Sfere o rulli secondo grandezza e specifiche tecniche	Ball- or roller-types according to sizes and technical requirements	Kugel- oder Rollenlager entsprechend den technischen Vorschriften
Paraolio Oilseals Dichtungen	Tipo NB - nitril-butadiene con secondo labbro parapolvere secondo DIN 3760	Type NB - nitril-butadiene with additional anti-dust lip according to DIN 3760	Typ NB – Nitril-Butadien mit zusätzlicher Staublippe entsprechend DIN 3760
Lubrificante Lubricant Schmierung	Olio sintetico a lunga durata Gradazione ISO VG 320	Synthetic long-life oil Grade ISO VG 320	Synthetisches Getriebeöl ISO VG 320 als Langzeit-Füllung
Verniciatura a forno Baking painting Gehäuselackierung	RS110-150: vernice a polveri epossidiche, colore std RAL 7012. RS28-85: alluminio naturale.	RS110-150: epoxy powder paint, std colour RAL 7012. RS28-85: real aluminium.	RS110-150: Epoxydpuverfarbe Standardfarbton RAL 7012 RS28-85: Aluminium natur

RIDUTTORI SERIE RS - RA - RS/RS GEARBOXES SERIES RS - RA - RS/RS SCHNECKENGETRIEBE BAUREIHE RS - RA - RS/RS

RS/RS - Vite senza fine - doppio stadio

I riduttori della serie RS/RS sono composti di due riduttori della serie RS e forniscono un'ampia scelta di elevati rapporti a completamento della serie RA per ottenere rotazioni alle più basse velocità.

AS, AD - Albero di uscita

Tutti i tipi di riduttori sono normalmente costruiti con albero uscita cavo e, a richiesta, può essere fornito l'albero lento sporgente, semplice AS o doppio AD, in acciaio C43. Su richiesta è disponibile una protezione di sicurezza ASC dell'estremità non utilizzata dell'albero AS.

BR, BRV - Braccio di reazione

I riduttori standard sono forniti normalmente su entrambi i lati con coperchi che permettono il fissaggio del braccio di reazione quando essi debbono funzionare come riduttori pendolari. Il braccio reazione BR o BRV (con boccola antivibrante in Vulkollan) è costruito in lamiera a elevato spessore e zincato bianco.

TLI/TLE - Limitatore di coppia

Il dispositivo limitatore di coppia - TLI realizzato all'interno del riduttore e TLE installabile esternamente - permette la regolazione della coppia trasmissibile, la protezione del motoriduttore in caso d'ostacolo accidentale, il semplice sblocco del sistema e la manovra manuale in caso di mancanza di corrente. Il valore della coppia di slittamento, tarato in fabbrica, è regolabile in diminuzione dal valore di coppia massima a zero e la rotazione dell'albero di uscita riprende quando la coppia ridiscende al disotto del valore prefissato. Le quantità d'olio del limitatore TLI sono riportate a pagina 26.

SL - Limitatore di giri

Il dispositivo SL arresta - per mezzo di fine corsa interni - il funzionamento del motoriduttore dopo un tempo prefissato. La filettatura standard permette circa 40 giri dell'albero di uscita. L'escursione dei fine corsa è regolabile e il tempo di funzionamento varia secondo il rapporto utilizzato da 12 secondi minimo a 170 secondi massimo.

Motori elettrici

I motori elettrici sono forniti con voltaggio trifase 230/400V ($\pm 10\%$) e monofase 230V, frequenza 50Hz, 4 poli, classe di isolamento F con temperatura ambiente di 40°C, grado di protezione IP 55.

A richiesta, motori con caratteristiche diverse, monofasi ad alta coppia di spunto, autofrenanti, a doppia polarità, per azionamento con inverter separato o a bordo.

La morsettiera è intesa posizionata come standard verso il basso per i tipi a stadio singolo o con precoppia, comunque e nel caso di doppio stadio riferirsi a pag. 6.

RS/RS - Two stage worm gears

The gearboxes, RS/RS series, are made up of two gearboxes RS and offer a full selection of high reduction ratios to obtain the very low output speeds.

AS, AD - Output shafts

All the gearboxes are manufactured with hollow output shaft as standard version and, optionally, a single AS or double AD solid output shaft - made of steel C43 - can be supplied.

An ASC safety shield for the opposite side of a single output shaft AS, is available on demand.

BR, BRV - Torque arms

Standard gearboxes are supplied normally with covers on each side allowing torque arm fixing when gearboxes have to operate as shaft mounted units.

The torque arm BR or BRV (with Vulkollan vibration-damping) is made of extra thick plate and white galvanized.

TLI/TLE - Torque limiters

The torque limiter and safeguard device - TLI built-in inside the gearbox and TLE fitted outside - allows easy torque adjustments, full gearbox safeguard against unexpected overload conditions, simple hand release, and manual operation in case of power supply failure.

Slipping torque, factory preset, can be adjusted from the maximum pre-set torque down to zero, and shaft rotation restarts automatically as soon as torque value is lower than the pre-set value.

Oil quantity of torque limiter TLI are listed at page 26.

SL - Travel limiters

The SL travel limiter device stops - by means of built-in limit switches - the gearbox after a given operation time.

Standard thread allows approx. 40 turns of the output shaft. Limit switch travel is adjustable and operation time varies upon the used reduction ratio from min. 12 to max. 170 seconds.

Electric motors

The electric motors are supplied with voltage 230/400V ($\pm 10\%$) three-phase and 230V single-phase, frequency 50 Hz, 4 poles, temperature class F at ambient temperature 40 Celsius, protection IP55.

On request, motors according to different specifications, high starting torque single-phase, brake-motors, dual-speed motors, for separate or on board inverter drive.

The terminal box is located downwards as standard in worm or helical/worm gear boxes, however and in case of two-stage types refer at page 6.

RS/RS - Doppelstufige Schneckengetriebe

Die Getriebe der Serie RS/RS sind eine Kombination zweier Schneckengetriebe der RS Baureihe und bieten eine weitgehende Auswahlmöglichkeit an hohen Untersetzungen und somit sehr kleinen Abtriebsdrehzahlen.

AS, AD - Ausgangswelle

Alle Getriebe werden in Hohlwellen-Ausführung hergestellt. Als Zubehör können Einsteckwellen in der Version AS als einseitige Welle oder AD als beidseitige Welle geliefert werden. Diese Einsteckwellen sind aus C43 Stahl gefertigt. Auf Anfrage ist auch ein Wellenschutz ASC als Abdeckung eines Hohlwellenendes lieferbar.

BR, BRV - Drehmomentstütze

Die Getriebe werden normalerweise mit Deckeln auf beiden Abtriebsseiten geliefert, die Bohrungen und Zentrierung für die Befestigung einer Drehmomentstütze besitzen, wenn das Getriebe in der Aufsteckversion eingesetzt wird. Die Drehmomentstütze BR oder BRV (mit Dämpfungsbuchse aus Vulkollan) ist aus starkem verzinktem Blech hergestellt.

TLI/TLE - Drehmomentbegrenzer

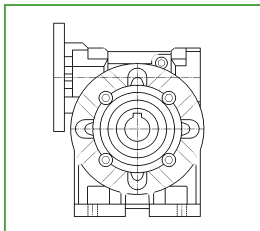
Die TL Einrichtung ermöglicht die Einstellung der übertragbaren Drehmomente, die Absicherung vom Getriebe gegen Spitzenbelastungen, die einfache Ausschaltung der Antriebseinheit und die manuelle Bedienung im Falle eines Stromausfalles. Das Rutschmoment ist vom max Einstellmoment bis zum Nullwert einstellbar und die Drehbewegung der Abtriebswelle setzt wieder ein, sobald das Drehmoment wieder kleiner als das eingestellte Moment wird. Ölmenge: Seite 26

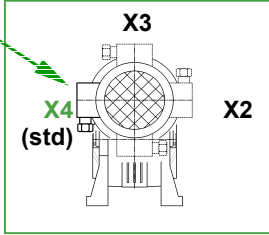
SL - Drehzahlbegrenzer

Die SL-Einrichtung stoppt, mittels eingebauten Wegschalter, das Getriebe nach einer bestimmten Zeit. Die Standardgewindespindel ermöglicht ca. 40 Umdrehungen der Ausgangswelle. Die Wegschalter sind einstellbar und die Betriebszeit ist, abhängig von der Untersetzung, zwischen min. 12" bis max 170".

Elektromotoren

Als Elektromotoren kommen Dreiphasenmotoren mit 230/400 V ($\pm 10\%$) und Einphasenmotoren mit 230 V, 50 Hz, 4-polig, Isolationsklasse F bei 40°C Umgebungstemperatur in Schutzart IP 55 zum Einsatz. Auf Anfrage sind auch Motoren in Sonder-Ausführungen lieferbar, ebenso wie Bremsmotoren, Einphasenmotoren mit hohem Anlaufmoment, polumschaltbare Motoren als auch Motoren mit separatem oder integriertem Umrichter. Als Standard befindet sich der Klemmkasten auf der rechten Seite bei Blick auf die Eingangsseite des Getriebes (bei Doppelschneckengetrieben bei Blick auf die erste Getriebestufe).

DESIGNAZIONE DEL RIDUTTORE	GEARBOX DESIGNATION	BEZEICHNUNG GETRIEBE
F RS [../] 40 B3 28 IEC71 B14	(OPS, OPP)	
		OPS= Opzioni standard pag.26 - <i>Standard options page 26</i> - Standard Optionen Seite 26 OPP= Opzioni piè pagina - <i>Options at the foot of the page</i> - Optionen siehe Seitenende B5, B14 = Forma motore - <i>Motor form</i> - Motorbauform Grandezza motore elettrico - <i>Electric motor frame</i> - Motorbaugröße Rapporto di riduzione - <i>Reduction ratio</i> - Untersetzungsverhältnis Forma costruttiva - <i>Mounting form</i> - Montageposition (RS = S, I, D, FL, PC) / (RA = 10, 11, 12, 13) / (RS/RS = 11, 12, 13, 14, 15, 16, 17, 18) 28, 40, 50, 60, 70, 85, 110, 130, 150 = Grandezza riduttore RS - <i>Gearbox size RS</i> - Baugröße RS 63/, 71/, 80/ = Grandezza precoppia RA - <i>RA Helical stage size</i> - Baugröße Vorstufe RA 28/, 40/, 50/... = Grandezza 1° riduttore RS/RS - <i>1st RS/RS gearbox size</i> - Baugröße Getriebe 1. RS/RS RS, RA, RS/RS = Tipo riduttore - <i>Gearbox type</i> - Getriebetyp
M = Motoriduttore - <i>Geared motor</i> - Getriebemotor F = Flangia entrata IEC - <i>IEC input flange</i> - Eingangsflansch IEC S = Senza flangia IEC - <i>Without IEC input flange</i> - Ohne Flansch IEC ... = Albero entrata sporgente - <i>Free input shaft</i> - freie Eingangswelle		

DESIGNAZIONE DEL MOTORE	MOTOR DESIGNATION	BEZEICHNUNG MOTOR
MT 0.37kW 71B 4 B14 230/400/50 IP55 F X1	X1	
		Posizione morsettiera - <i>Terminal box position</i> - Klemmenkastenlage Cl. F (std) = Classe isolamento - <i>Insulation class</i> - Isolationsklasse IP55 (std) = Grado protezione - <i>Protection class</i> - Schutzart Tensione/frequenza - <i>Voltage/frequency</i> - Spannung/Frequenz Forma costruttiva - <i>Mounting</i> - Bauform Numero poli - <i>Number of poles</i> - Polzahl Grandezza IEC motore - <i>IEC motor size</i> - Baugröße Motor Potenza motore - <i>Motor power</i> - Leistung Motor
MT = Motore trifase - <i>Three-phase motor</i> - Dreiphasen-Motor MM = Motore monofase - <i>Single-phase motor</i> - Einphasen-Motor MA = Motore autofrenante - <i>Brake motor</i> - Bremsmotor		

OPZIONI OPP	OPTIONS OPP	OPTIONEN OPP
L'allestimento standard, ove non diversamente richiesto, è montato sul lato destro visto dall'entrata.	Standard fitting side, unless otherwise requested, is the right side of the gearbox when seen from the input side.	Die Standardausführung, wenn nicht gesondert angefragt, wird auf die rechte Seite, vom Eingang her betrachtet, montiert.
ACØ - Albero cavo non std ø.. CS - Cuscinetti uscita non std FL - Flangia uscita FL aggiuntiva GRI - Gioco ridotto dentatura GRM - Gioco ridotto montaggio LNS - Lubrificazione non std VB - Vite bisporgente	ACØ - Not std hollow shaft ø.. CS - Not std output bearings FL - Additional output flange FL GRI - Reduced gearing backlash GRM - Reduced end play LNS - Not std lubrication VB - NDE wormshaft extension	ACØ - Sonderhohlwelle ø.. CS - Sonderlager Ausgang FL - zusätzlicher FL Ausgangsflansch GRI - spielarme Verzahnung GRM - spielarme Montage LNS - Sonderschmierung VB - Schneckenwelle beidseitig

POSIZIONI DI MONTAGGIO
STANDARD MOUNTING POSITIONS
MONTAGEPOSITION

RS , RA , RS/RS

Uscita - Output - Ausgang

S (SA)	I (IA)	D (DA)	PC - PC	FL (FA,FB) & (PA,PB)	
B3 (std)	B3 (std)	B3 (std)	B5 (std)	B5 (std)	B5i
V5	V5	V5	B5	B5a	B5ai
B8	B8	B8	B5	B5b	B5bi
V6	V6	V6	B5	B5c	B5ci
B6	B6	B6	V1	V1	V1i
B7	B7	B7	V3	V3	V3i

RA

Entrata - Input - Eingang

10 (std)	11	12	13		
-----------------	-----------	-----------	-----------	--	--

POSIZIONI DI MONTAGGIO
STANDARD MOUNTING POSITIONS
MONTAGEPOSITION

RS/RS

Uscita - Output - Ausgang

	S (SA)	I (IA)	D (DA)	PC (PA, PB)	FL (FA, FB)
11					
12					
13					
14					
15					
16					
17					
18					

FATTORI DI SERVIZIO - PESI & LUBRIFICANTI
 SERVICE FACTORS - WEIGHTS & LUBRICANTS
 BETRIEBSFAKTOREN - GEWICHTE U. SCHMIERMITTEL - EINGANGSKRÄFTE

FATTORI DI SERVIZIO
 SERVICE FACTORS
 BETRIEBSFAKTOREN

F ₁	a	b	c	F ₂	d
3 - 4 h	0.8	1.0	1.5	6	1.0
8 - 10 h	1.0	1.2	1.8	60	1.2
10 - 24 h	1.4	1.6	2.0	120	1.4

FS = F₁ x F₂

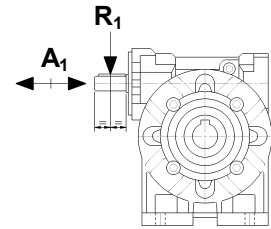
- a = Carico uniforme - Uniform load - gleichmäßige Belastung
- b = Carico variabile - Variable load - variable Belastung
- c = Carico ad urti - Shock load - Stoßbelastung
- d = Avviamenti/ora - Start/stops per hour - Schaltungen/Stunde

- PESI &
 LUBRIFICANTI
 - WEIGHTS &
 LUBRICANTS
 - GEWICHTE &
 SCHMIERMITTEL

RS	kg	l	RA	kg	l _{1/2}	RS / RS	kg	l _{1/2}
28	1.1	0.03	63 / 40	4.0	0.04/0.08	28 / 28	2.5	0.03/0.03
40	2.5	0.08	63 / 50	5.3	0.04/0.13	28 / 40	3.9	0.03/0.08
50	3.8	0.13	63 / 60	8.0	0.04/0.20	28 / 50	5.2	0.03/0.13
60	6.5	0.20	71 / 50	6.6	0.06/0.13	28 / 60	7.9	0.03/0.20
70	9.0	0.35	71 / 60	9.3	0.06/0.20	40 / 70	12.0	0.08/0.35
85	13.5	0.60	71 / 70	11.8	0.06/0.35	40 / 85	16.5	0.08/0.60
110	36.0	1.50	71 / 85	16.3	0.06/0.60	50 / 110	40.5	0.13/1.50
130	50.0	2.75	80 / 60	10.5	0.10/0.20	60 / 130	57.0	0.25/2.75
150	80.0	4.40	80 / 70	13.0	0.10/0.35	70 / 150	90.0	0.35/4.40
			80 / 85	17.5	0.10/0.60			
			80 / 110	40.0	0.10/1.50			
			130	64.0	0.20/2.75			
			150	94.0	0.20/4.40			

CARICHI ENTRATA - CARICHI USCITA
INPUT LOADS - OUTPUT LOADS
EINGANGSKRÄFTE - AUSGANGSKRÄFTE

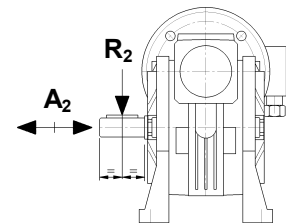
CARICHI RADIALI ENTRATA R_1 [daN]
INPUT RADIAL LOADS R_1 [daN]
RADIALKRÄFTE EINGANG R_1 [daN]



$A_1 = 0.2 \times R_1$

min ⁻¹	2800	1400	900	700	500	300
RS28	5	7	8	9	10	12
RS40	11	15	16	17	18	20
RS50	15	20	22	25	28	30
RS60	23	30	33	35	37	40
RS70	26	35	40	44	47	50
RS85	34	45	52	58	62	70
RS110	57	75	80	85	92	100
RS130	70	100	105	110	115	120
RS150	90	120	125	130	140	150

CARICHI RADIALI USCITA R_2 [daN] CON CUSCINETTI STANDARD
OUTPUT RADIAL LOADS R_2 [daN] WITH STANDARD BEARINGS
RADIALKRÄFTE AUSGANG R_2 [daN] MIT STANDARDLAGERUNG

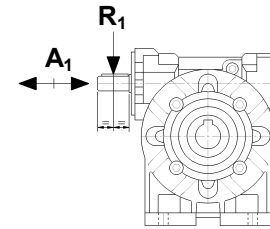


$A_2 = 0.2 \times R_2$

min ⁻¹	200	140	93	70	50	35	29	25	20	18	14	Brg No.
RS28	45	50	55	60	62	70	75	80	90	95	100	16005
RS40	100	110	120	135	150	160	170	180	190	200	230	16006
RS50	125	145	170	190	200	230	240	260	280	290	320	16008
RS60	240	250	290	330	360	390	430	320	500	420	560	6008
RS70	270	290	360	390	420	450	520	550	590	630	670	6009
RS85	330	370	440	470	540	550	630	660	710	750	830	6010
RS110	390	415	520	540	590	570	750	780	800	880	980	6012
RS130	500	565	615	650	660	780	880	950	970	1050	1150	6015
RS150	650	770	830	880	900	1100	1200	1250	1300	1400	1500	6216

CARICHI ENTRATA - CARICHI USCITA
INPUT LOADS - OUTPUT LOADS
EINGANGSKRÄFTE - AUSGANGSKRÄFTE

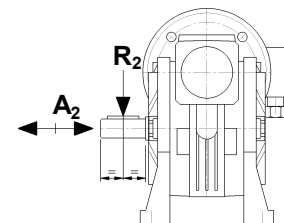
CARICHI RADIALI ENTRATA R_1 [daN]
INPUT RADIAL LOADS R_1 [daN]
RADIALKRÄFTE EINGANG R_1 [daN]



$A_1 = 0.2 \times R_1$

min ⁻¹	2800	1400	900	700	500	300
RS28	5	7	8	9	10	12
RS40	11	15	16	17	18	20
RS50	15	20	22	25	28	30
RS60	23	30	33	35	37	40
RS70	26	35	40	44	47	50
RS85	34	45	52	58	62	70
RS110	57	75	80	85	92	100
RS130	70	100	105	110	115	120
RS150	90	120	125	130	140	150

CARICHI RADIALI USCITA R_2 [daN] CON CUSCINETTI RINFORZATI
OUTPUT RADIAL LOADS R_2 [daN] WITH HEAVY DUTY BEARINGS
RADIALKRÄFTE AUSGANG R_2 [daN] MIT VERSTÄRKTER LAGERUNG



$A_2 = 0.2 \times R_2$

min ⁻¹	200	140	93	70	50	35	29	25	20	18	14	Brg No.
RS28	65	75	82	90	93	105	112	120	130	130	130	6005
RS40	150	155	165	190	210	225	240	250	260	260	260	32006
RS50	175	200	240	260	300	340	360	390	420	420	420	32008
RS60	300	320	370	420	480	510	570	610	660	660	660	32008
RS70	330	370	450	516	560	610	690	730	790	790	790	32009
RS85 (*)	420	460	550	630	720	730	840	870	940	940	940	32010
RS110	500	540	670	750	800	930	1050	1110	1110	1110	1110	32012
RS130	700	790	860	970	990	1170	1290	1420	1450	1450	1450	32015
RS150	900	1080	1160	1320	1350	1650	1800	1870	1950	1950	1950	30216

(*) - RS/FRS85-PC : Cuscinetto 30210

(*) - RS/FRS85-PC : Bearing 30210

(*) - RS/FRS85-PC : Lager 30210

FRS

GRANDEZZE MOTORI
MOTOR FRAMES
BAUGRÖßEN MOTOR

FRS	min ⁻¹ IEC	i = 7	10	15	20	28	40	49	56	70	80	100
		200	140	93	70	50	35	29	25	20	18	14
28	56	★	★	★	★	★	★	★	★	★	★	★
	63	★	★	★	★	★	★	★	---	---	---	---
40	56	①	①	①	①	①	①	①	①	①	①	①
	63	★	★	★	★	★	★	★	★	★	★	★
	71	★	★	★	★	★	★	★	---	---	---	---
50	63	①	①	①	①	①	①	①	①	★	★	★
	71	★	★	★	★	★	★	★	★	★	★	★
	80	★	★	★	★	★	★	★	---	---	---	---
60	71	①	①	①	①	★	★	★	★	★	★	★
	80	★	★	★	★	★	★	★	★	★	★	★
	90	★	★	★	★	★	★	---	---	---	---	---
70	71	①	①	①	①	★	★	★	★	★	★	★
	80	★	★	★	★	★	★	★	★	★	★	★
	90	★	★	★	★	★	★	★	---	---	---	---
	100	★	★	★	---	---	---	---	---	---	---	---
85	80	①	①	①	①	①	★	★	★	★	★	★
	90	★	★	★	★	★	★	★	★	★	★	★
	100/112	★	★	★	★	★	★	---	---	---	---	---
110	90	②	②	②	②	②	☆	☆	☆	☆	☆	☆
	100/112	★	★	★	★	★	★	★	★	★	★	★
	132	★	★	★	★	---	---	---	---	---	---	---
130	90	---	---	---	---	---	---	☆	☆	☆	☆	☆
	100/112	☆	☆	☆	☆	☆	☆	☆	☆	☆	☆	☆
	132	☆	☆	☆	☆	☆	☆	---	---	---	---	---
150	90	---	---	---	---	---	---	☆	☆	☆	☆	☆
	100/112	☆	☆	☆	☆	☆	☆	☆	☆	☆	☆	☆
	132	☆	☆	☆	☆	☆	☆	☆	☆	☆	---	---
	160	☆	☆	☆	☆	☆	☆	☆	---	---	---	---

★ - B5 & B14

☆ - B5

① - Foro con boccia (IEC B5 e B14)

① - Bore with bush (IEC B5 and B14)

① - Bohrung mit Buchse (IEC B5 und B14)

② - Foro con boccia (IEC solo B5)

② - Bore with bush (IEC only B5)

② - Bohrung mit Buchse (IEC nur B5)

FRA

GRANDEZZE MOTORI
MOTOR FRAMES
BAUGRÖßEN MOTOR

FRA	IEC	i ₂ = 7	10	15	20	28	40	49	56	70	80	100
	*	**	**	**	**	**	**	**	**	**	**	**
63/40	56	①	①	①	①	①	①	①	①	①	①	①
63/50	B5&B14	①	①	①	①	①	①	①	①	①	①	①
63/60		---	---	---	---	①	①	①	①	①	①	①
63/40	63	①	①	①	①	①	①	①	①	①	①	①
63/50	B5&B14	①	①	①	①	①	①	①	①	①	①	①
63/60		---	---	---	---	①	①	①	①	①	①	①
71/50	71	②	②	②	②	②	②	②	---	---	---	---
71/60	B5&B14	②	②	②	②	②	②	②	②	②	②	②
71/70		②	②	②	②	②	②	②	②	②	②	②
71/85		---	---	---	---	---	②	②	②	②	②	②
80/60	80	③	③	③	③	③	---	---	---	---	---	---
80/70	B5&B14	③	③	③	③	③	③	③	---	---	---	---
80/85		③	③	③	③	③	③	③	③	③	③	③
80/110		④	④	④	④	③	③	③	③	③	③	③
80/60	90	③	③	③	③	③	---	---	---	---	---	---
80/70	B5&B14	③	③	③	③	③	③	③	---	---	---	---
80/85		③	③	③	③	③	③	③	③	③	③	③
80/110		④	④	④	④	③	③	③	③	③	③	③
130	80 B5	⑤	⑤	⑤	⑤	⑤	⑤	⑤	⑤	⑤	⑤	⑤
	90 B5	⑤	⑤	⑤	⑤	⑤	⑤	⑤	⑤	⑤	⑤	⑤
	100 B5	⑤	⑤	⑤	⑤	⑤	⑤	⑤	⑤	⑤	⑤	⑤
150	80 B5	⑥	⑥	⑥	⑤	⑤	⑤	⑤	⑤	⑤	⑤	⑤
	90 B5	⑥	⑥	⑥	⑤	⑤	⑤	⑤	⑤	⑤	⑤	⑤
	100 B5	⑥	⑥	⑥	⑤	⑤	⑤	⑤	⑤	⑤	⑤	⑤

* - Entrata precoppia
 ** - Uscita precoppia & Entrata FRS
 ① - ø105 x 14
 ② - ø120 x 19
 ③ - ø140 x 24
 ④ - ø140 x 28
 ⑤ - ø200 x 28
 ⑥ - ø200 x 28 (Foro vite ø38 mm & Boccola ø38/ø28)

* - Helical stage input
 ** - Helical stage output & FRS input
 ① - ø105 x 14
 ② - ø120 x 19
 ③ - ø140 x 24
 ④ - ø140 x 28
 ⑤ - ø200 x 28
 ⑥ - ø200 x 28 (Wormshaft bore ø38 mm & Adapter bush ø38/ø28)

* - Eingang der Vorstufe
 ** - Eingang der FRS
 ① - ø105 x 14
 ② - ø120 x 19
 ③ - ø140 x 24
 ④ - ø140 x 28
 ⑤ - ø200 x 28
 ⑥ - ø200 x 28 (Schneckebohrung ø38 mm & Buchse ø38/ø28)

FRS - RS
2800 & 1400 min⁻¹

TABELLA SELEZIONE
SELECTION TABLE
AUSWAHLTABELLE

2800 min ⁻¹	i = min ⁻¹	7		10		15		20		28		40		49		56		70		80		100	
		400	280	187	140	100	70	57	50	40	35	28											
RS28	kW	0.63	0.49	0.35	0.25	0.23	0.16	0.13	0.12	0.09	0.08	0.04											
	Nm	13	14	14	13	15	14	13	12	11	10	7											
	eff.	0.86	0.83	0.79	0.77	0.69	0.64	0.61	0.54	0.49	0.49	0.46											
RS40	kW	1,5	1,2	0,82	0,56	0,49	0,36	0,30	0,26	0,21	0,19	0,15											
	Nm	31	34	34	30	34	32	31	30	29	28	26											
	eff.	0,87	0,85	0,81	0,78	0,72	0,66	0,62	0,6	0,57	0,54	0,51											
RS50	kW	3,0	2,0	1,5	0,95	0,92	0,63	0,51	0,43	0,33	0,31	0,23											
	Nm	62	59	61	52	66	59	56	53	46	49	40											
	eff.	0,88	0,86	0,82	0,8	0,75	0,69	0,66	0,64	0,58	0,58	0,52											
RS60	kW	4,4	3,5	2,6	1,9	1,6	1,1	0,72	0,73	0,60	0,52	0,34											
	Nm	93	104	110	108	116	105	85	92	92	85	68											
	eff.	0,88	0,87	0,84	0,82	0,76	0,73	0,71	0,66	0,64	0,6	0,58											
RS70	kW	5,7	4,3	3,2	2,4	2,2	1,5	1,2	1,0	0,80	0,69	0,54											
	Nm	122	130	139	136	161	155	142	130	120	115	107											
	eff.	0,89	0,88	0,85	0,83	0,78	0,74	0,7	0,68	0,63	0,61	0,58											
RS85	kW	9,6	7,5	5,3	4,3	3,1	2,4	2,0	1,7	1,3	1,1	0,93											
	Nm	205	225	234	237	235	250	242	229	210	200	190											
	eff.	0,89	0,88	0,86	0,8	0,8	0,76	0,72	0,71	0,67	0,64	0,6											
RS110	kW	17,5	14,8	10,7	8,6	7,0	5,0	4,5	3,6	3,1	3,0	2,1											
	Nm	375	445	470	490	530	520	545	490	525	540	450											
	Eff.	0,9	0,88	0,86	0,84	0,79	0,76	0,73	0,71	0,7	0,67	0,62											
RS130	kW	26,3	21,6	15,8	12,2	9,4	7,7	6,0	5,3	3,9	3,3	2,4											
	Nm	565	655	705	715	715	815	740	780	670	620	560											
	eff.	0,9	0,89	0,87	0,86	0,8	0,78	0,74	0,77	0,72	0,68	0,68											
RS150	kW	37,0	29,6	22,8	17,1	13,6	10,7	8,5	6,6	5,5	4,9	3,6											
	Nm	795	900	1015	1005	1065	1170	1090	970	950	915	845											
	eff.	0,9	0,89	0,87	0,86	0,82	0,8	0,77	0,77	0,72	0,68	0,68											
1400 min ⁻¹	i = min ⁻¹	7		10		15		20		28		40		49		56		70		80		100	
		200	140	93	70	50	35	29	25	20	18	14											
RS28	kW	0,45	0,33	0,23	0,16	0,16	0,10	0,09	0,08	0,06	0,05	0,03											
	Nm	18	18	18	16	20	17	17	15	12	12	8											
	eff.	0,84	0,81	0,77	0,74	0,66	0,62	0,57	0,51	0,45	0,45	0,43											
RS40	kW	1,1	0,81	0,55	0,38	0,37	0,25	0,21	0,18	0,14	0,12	0,09											
	Nm	45	46	44	39	48	42	41	38	36	32	29											
	eff.	0,85	0,83	0,78	0,75	0,68	0,61	0,58	0,56	0,52	0,50	0,46											
RS50	kW	1,8	1,3	0,93	0,63	0,63	0,41	0,37	0,31	0,25	0,20	0,13											
	Nm	75	75	74	65	85	72	76	71	63	58	43											
	eff.	0,86	0,84	0,78	0,76	0,71	0,64	0,62	0,60	0,53	0,52	0,47											
RS60	kW	2,8	2,3	1,6	1,2	1,0	0,75	0,62	0,54	0,46	0,37	0,25											
	Nm	113	133	130	122	139	135	128	123	122	106	83											
	eff.	0,86	0,84	0,81	0,77	0,71	0,66	0,62	0,60	0,55	0,53	0,49											
RS70	kW	4,0	3,1	2,2	1,8	1,5	1,2	0,84	0,74	0,58	0,50	0,37											
	Nm	166	180	188	194	216	238	189	180	163	154	130											
	eff.	0,88	0,86	0,83	0,81	0,75	0,71	0,67	0,64	0,59	0,56	0,52											
RS85	kW	6,2	4,6	3,4	2,9	2,2	2,0	1,4	1,2	0,96	0,86	0,55											
	Nm	259	268	289	322	319	401	316	305	290	280	210											
	eff.	0,88	0,86	0,83	0,82	0,76	0,72	0,67	0,68	0,63	0,60	0,56											
RS110	kW	12,5	9,0	6,5	5,7	4,4	3,5	2,7	2,2	2,0	1,5	1,1											
	Nm	525	532	560	647	642	691	631	595	635	525	469											
	eff.	0,88	0,87	0,84	0,83	0,76	0,73	0,71	0,70	0,67	0,66	0,61											
RS130	kW	19,0	15,0	11,0	8,5	7,5	5,5	3,9	3,7	2,7	2,4	1,8											
	Nm	807	890	960	975	1100	1140	950	1005	865	810	750											
	eff.	0,89	0,87	0,85	0,84	0,77	0,76	0,72	0,71	0,67	0,63	0,61											
RS150	kW	24,9	21,0	16,0	12,5	9,5	8,0	5,9	5,1	3,8	3,3	2,6											
	Nm	1060	1260	1410	1430	1435	1680	1440	1420	1230	1170	1120											
	eff.	0,89	0,88	0,86	0,84	0,79	0,77	0,73	0,73	0,68	0,65	0,63											

FRS - RS 900 & 700 min⁻¹

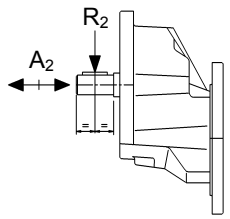
TABELLA SELEZIONE SELECTION TABLE AUSWAHLTABELLE

900 min ⁻¹		i =	7	10	15	20	28	40	49	56	70	80	100
		min ⁻¹	128	90	60	45	32	23	19	16	13	11	9
RS28	kW	0,36	0,24	0,18	0,13	0,12	0,08	0,07	0,06	0,04	0,03	0,02	
	Nm	22	20	21	19	22	20	19	16	13	11	8	
	eff.	0.82	0.78	0.72	0.70	0.61	0.56	0.52	0.45	0.43	0.40	0.37	
RS40	kW	0,84	0,64	0,44	0,30	0,28	0,19	0,16	0,14	0,12	0,10	0,08	
	Nm	52	54	52	45	52	46	43	41	40	39	36	
	eff.	0.83	0.80	0.74	0.70	0.63	0.56	0.52	0.49	0.46	0.44	0.42	
RS50	kW	1,5	1,1	0,75	0,52	0,51	0,35	0,28	0,25	0,19	0,17	0,12	
	Nm	95	95	91	79	99	85	81	80	67	67	55	
	eff.	0.85	0.81	0.76	0.72	0.65	0.58	0.56	0.54	0.47	0.46	0.42	
RS60	kW	2,4	1,9	1,4	1,0	0,87	0,56	0,43	0,40	0,32	0,28	0,19	
	Nm	150	163	166	161	175	152	135	130	125	115	94	
	eff.	0.85	0.83	0.75	0.76	0.68	0.64	0.61	0.55	0.53	0.48	0.47	
RS70	kW	3,2	2,4	1,7	1,3	1,2	0,87	0,64	0,53	0,42	0,38	0,30	
	Nm	202	211	218	207	242	240	205	187	170	160	147	
	eff.	0.86	0.83	0.79	0.77	0.70	0.65	0.62	0.59	0.54	0.50	0.46	
RS85	kW	5,0	3,9	3,0	2,1	1,8	1,5	1,0	0,83	0,73	0,64	0,51	
	Nm	320	350	378	355	373	410	350	332	300	290	260	
	eff.	0.86	0.84	0.80	0.78	0.71	0.66	0.67	0.67	0.55	0.53	0.48	
RS110	kW	9,8	8,0	5,7	4,4	3,7	2,7	2,3	1,9	1,7	1,5	0,94	
	Nm	635	720	745	745	795	780	780	690	765	715	500	
	eff.	0.87	0.85	0.82	0.79	0.73	0.68	0.64	0.62	0.59	0.57	0.50	
RS130	kW	14,9	11,7	8,4	6,5	5,1	4,1	3,1	2,8	2,1	1,8	1,3	
	Nm	975	1070	1115	1115	1145	1215	1095	1145	960	890	805	
	eff.	0.88	0.86	0.83	0.81	0.75	0.70	0.67	0.68	0.63	0.58	0.57	
RS150	kW	20,8	15,9	12,2	9,3	7,3	5,6	4,5	3,3	2,9	2,5	2,0	
	Nm	1360	1470	1635	1625	1660	1740	1600	1370	1390	1290	1230	
	eff.	0.88	0.87	0.84	0.82	0.77	0.73	0.69	0.69	0.64	0.61	0.58	
700 min ⁻¹		i =	7	10	15	20	28	40	49	56	70	80	100
		min ⁻¹	100	70	47	35	25	18	15	13	10	8.7	7
RS28	kW	0,29	0,21	0,14	0,10	0,10	0,06	0,05	0,04	0,03	0,02	0,01	
	Nm	23	23	22	21	24	21	20	17	13	11	8	
	eff.	0.81	0.77	0.71	0.69	0.60	0.55	0.51	0.44	0.40	0.39	0.36	
RS40	kW	0,74	0,54	0,39	0,26	0,24	0,17	0,14	0,12	0,10	0,09	0,07	
	Nm	58	58	58	49	55	49	46	45	43	41	38	
	eff.	0.82	0.79	0.73	0.68	0.59	0.53	0.50	0.48	0.44	0.42	0.39	
RS50	kW	1,4	0,92	0,65	0,44	0,43	0,29	0,24	0,21	0,16	0,15	0,12	
	Nm	110	100	99	86	106	91	87	83	70	72	62	
	eff.	0.83	0.80	0.75	0.71	0.64	0.57	0.54	0.52	0.45	0.44	0.39	
RS60	kW	2,0	1,6	1,1	0,87	0,73	0,49	0,35	0,34	0,26	0,24	0,17	
	Nm	164	177	178	175	187	165	140	139	128	120	100	
	eff.	0.84	0.81	0.77	0.74	0.67	0.62	0.59	0.54	0.51	0.46	0.44	
RS70	kW	2,7	2,1	1,4	1,1	1,0	0,71	0,55	0,46	0,36	0,32	0,24	
	Nm	216	233	231	225	256	245	220	197	176	167	150	
	eff.	0.85	0.82	0.78	0.75	0.68	0.63	0.60	0.56	0.51	0.48	0.45	
RS85	kW	4,6	3,5	2,5	1,9	1,5	1,2	0,93	0,78	0,59	0,56	0,44	
	Nm	370	400	408	388	400	420	379	353	310	305	275	
	eff.	0.85	0.83	0.79	0.76	0.69	0.65	0.61	0.59	0.55	0.50	0.46	
RS110	kW	8,5	6,8	4,9	3,9	3,3	2,3	2,0	1,7	1,5	1,2	0,79	
	Nm	700	780	795	815	890	820	840	770	815	720	515	
	eff.	0.86	0.84	0.80	0.77	0.71	0.66	0.62	0.60	0.57	0.55	0.48	
RS130	kW	12,8	10,3	7,4	5,6	4,4	3,6	2,7	2,4	1,8	1,6	1,1	
	Nm	1060	1200	1230	1215	1200	1320	1185	1215	1030	955	855	
	eff.	0.87	0.85	0.81	0.80	0.72	0.68	0.65	0.66	0.61	0.56	0.55	
RS150	kW	18,0	13,7	10,6	8,1	6,2	4,9	3,8	3,0	2,6	2,3	1,7	
	Nm	1475	1610	1805	1780	1790	1890	1710	1535	1500	1425	1275	
	eff.	0.87	0.86	0.83	0.81	0.75	0.71	0.68	0.67	0.61	0.58	0.56	

FRA - RA 1400 min⁻¹

TABELLA SELEZIONE SELECTION TABLE AUSWAHLTABELLE

	FXA – XA 1400 min ⁻¹	i ₁ = min ⁻¹	3.5			6.3			8			
			400	225	175	400	225	175	400	225	175	
	XA63	kW	0.50	0.23	0.18							
		Nm	12	10	9							
		R ₂ [N]	390	450	450							
	XA71	kW	1.1	0.52	0.37							
		Nm	26	22	20							
		R ₂ [N]	490	560	560							
	XA80	kW	3.1	1.5	1.1							
		Nm	68	65	60							
		R ₂ [N]	610	700	700							



A₂ = 0.2 x R₂

i ₁ = 3.5	i = i ₁ x i ₂ min ⁻¹	25		35		53		70		98		140		172		196		245		280		350	
		57	40	27	20	14	10	8	7	6	5	4	7	56	70	80	100						
	i ₂	7	10	15	20	28	40	49	56	70	80	100											
RA63/40	kW	0.55	0.40	0.28	0.20	0.19	0.13	0.11	0.10	0.06	0.05	0.03											
	Nm	72	72	70	60	70	64	58	56	42	35	25											
	eff.	0.78	0.75	0.70	0.63	0.56	0.50	0.46	0.44	0.41	0.40	0.35											
RA63/50 RA71/50	kW	1.02	0.70	0.50	0.33	0.32	0.21	0.20	0.16	0.11	0.09	0.06											
	Nm	135	127	125	105	125	105	115	100	80	70	50											
	eff.	0.79	0.76	0.70	0.66	0.59	0.52	0.50	0.46	0.42	0.40	0.35											
RA63/60 RA71/60 RA80/60	kW	1.53	1.18	0.83	0.57	0.53	0.33	0.27	0.23	0.19	0.15	0.10											
	Nm	205	217	215	192	217	177	170	152	145	110	85											
	eff.	0.80	0.77	0.72	0.70	0.61	0.57	0.54	0.49	0.45	0.38	0.36											
RA71/70 RA80/70	kW	1.96	1.48	1.08	0.77	0.72	0.50	0.43	0.36	0.30	0.26	0.19											
	Nm	265	275	285	260	310	270	270	235	225	200	180											
	eff.	0.81	0.78	0.74	0.71	0.64	0.57	0.54	0.49	0.45	0.41	0.39											
RA71/85 RA80/85	kW	3.14	2.39	1.77	1.37	1.11	0.80	0.65	0.58	0.49	0.40	0.26											
	Nm	430	450	475	470	475	445	420	410	390	340	250											
	eff.	0.82	0.79	0.75	0.72	0.64	0.58	0.55	0.53	0.48	0.44	0.40											
RA80/110	kW	6.02	4.63	3.58	2.61	2.18	1.60	1.27	1.12	0.86	0.86	0.54											
	Nm	835	895	950	910	960	950	850	820	750	740	540											
	eff.	0.83	0.81	0.74	0.73	0.66	0.62	0.57	0.55	0.52	0.45	0.42											
RA130	kW	7.0	6.8	5.5	3.8	3.1	2.3	1.7	1.5	1.3	1.1	0.8											
	Nm	975	1320	1495	1350	1430	1380	1300	1250	1200	1080	880											
	eff.	0.83	0.81	0.77	0.75	0.67	0.63	0.64	0.62	0.60	0.50	0.48											
RA150	kW	7.9	7.8	7.5	5.7	4.5	3.3	2.7	2.4	1.8	1.6	1.0											
	Nm	1115	1535	2090	2060	2130	2050	2040	2025	1700	1459	1200											
	eff.	0.84	0.82	0.79	0.76	0.69	0.66	0.64	0.62	0.60	0.52	0.50											

i ₁ = 6.3	i = i ₁ x i ₂ min ⁻¹	44		63		95		126		176		252		309		353		441		504		630	
		32	22	15	11	8	5.5	4.6	4	3.2	2.8	2.2											
	i ₂	7	10	15	20	28	40	49	56	70	80	100											
RA63/40	kW	0.35	0.25	0.17	0.12	0.11	0.08	0.06	0.06	0.05	0.04	0.03											
	Nm	79	78	74	63	69	63	57	55	53	51	46											
	eff.	0.76	0.72	0.67	0.60	0.52	0.45	0.43	0.39	0.35	0.34	0.31											
RA63/50 RA71/50	kW	0.62	0.42	0.30	0.20	0.20	0.14	0.11	0.10	0.09	0.07	0.05											
	Nm	145	133	130	113	138	115	108	100	92	89	72											
	eff.	0.78	0.74	0.67	0.63	0.55	0.48	0.45	0.42	0.36	0.36	0.31											
RA63/60 RA71/60 RA80/60	kW	0.92	0.74	0.52	0.40	0.35	0.23	0.16	0.16	0.11	0.10	0.08											
	Nm	218	237	235	230	238	210	160	175	141	130	122											
	eff.	0.79	0.75	0.70	0.67	0.57	0.53	0.49	0.45	0.42	0.37	0.35											
RA71/70 RA80/70	kW	1.2	0.95	0.68	0.50	0.44	0.32	0.26	0.23	0.18	0.17	0.12											
	Nm	289	310	310	292	320	259	272	254	221	210	190											
	eff.	0.80	0.76	0.71	0.68	0.60	0.54	0.50	0.46	0.42	0.37	0.36											
RA71/85 RA80/85	kW	2.0	1.6	1.1	0.84	0.69	0.53	0.43	0.37	0.28	0.26	0.22											
	Nm	490	526	516	495	501	500	466	449	391	380	345											
	eff.	0.80	0.77	0.72	0.69	0.60	0.55	0.51	0.50	0.46	0.42	0.36											
RA80/110	kW	4.3	3.2	2.4	1.8	1.6	1.1	1.0	0.80	0.66	0.51	0.32											
	Nm	1030	1100	1150	1100	1170	1110	1100	995	950	780	550											
	eff.	0.81	0.79	0.74	0.71	0.63	0.57	0.53	0.52	0.48	0.45	0.39											

FRA - RA
1400 min⁻¹

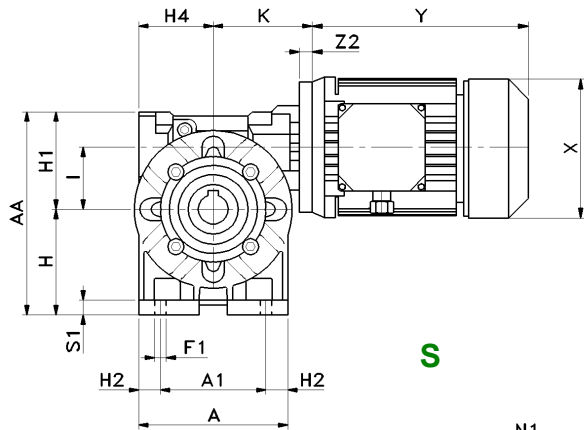
TABELLA SELEZIONE
SELECTION TABLE
AUSWAHLTABELLE

i₁ = 8	i = i₁ × i₂	56	80	120	160	224	320	392	448	560	640	800
	min ⁻¹	25	18	12	9	6	4	3.5	3	2.5	2.2	1.75
	i₂	7	10	15	20	28	40	49	56	70	80	100
RA63/40	kW	0.32	0.23	0.16	0.11	0.11	0.08	0.06	0.05	0.03	0.03	0.02
	Nm	93	89	84	72	85	75	69	59	45	38	27
	eff.	0.75	0.72	0.65	0.59	0.50	0.44	0.41	0.38	0.36	0.34	0.31
RA63/50 RA71/50	kW	0.58	0.41	0.28	0.20	0.18	0.13	0.10	0.09	0.06	0.05	0.03
	Nm	170	165	154	130	150	130	120	115	86	73	53
	eff.	0.77	0.73	0.67	0.61	0.55	0.47	0.45	0.41	0.36	0.37	0.31
RA63/60 RA71/60 RA80/60	kW	0.87	0.68	0.49	0.34	0.31	0.21	0.16	0.15	0.10	0.08	0.05
	Nm	260	280	275	240	270	235	220	200	155	125	92
	eff.	0.78	0.75	0.69	0.65	0.57	0.51	0.50	0.43	0.41	0.37	0.35
RA71/70 RA80/70	kW	1.26	0.88	0.63	0.44	0.48	0.28	0.24	0.20	0.16	0.12	0.05
	Nm	380	365	360	325	440	320	320	275	245	200	145
	eff.	0.79	0.76	0.70	0.67	0.60	0.53	0.50	0.45	0.41	0.38	0.35
RA71/85 RA80/85	kW	1.76	1.42	1.07	0.85	0.65	0.48	0.40	0.33	0.26	0.20	0.13
	Nm	530	595	620	620	600	560	550	510	450	360	260
	eff.	0.79	0.77	0.71	0.67	0.60	0.54	0.52	0.50	0.45	0.41	0.37
RA80/110	kW	3.42	2.75	1.97	1.52	1.29	0.97	0.73	0.64	0.52	0.43	0.27
	Nm	1045	1170	1180	1160	1200	1180	1020	980	920	850	550
	eff.	0.80	0.78	0.73	0.70	0.61	0.56	0.52	0.50	0.46	0.45	0.38
RA130	kW	3.3	3.0	3.2	2.3	1.8	1.2	1.1	0.9	0.7	0.7	0.5
	Nm	1000	1240	1840	1765	1760	1700	1660	1600	1435	1330	1160
	eff.	0.80	0.78	0.73	0.72	0.62	0.58	0.56	0.54	0.51	0.45	0.43
RA150	kW	3.7	3.4	3.6	3.4	2.7	2.0	1.7	1.4	1.1	1.0	0.8
	Nm	1130	1425	2150	2580	2675	2860	2550	2490	2110	1970	1855
	eff.	0.81	0.79	0.75	0.72	0.63	0.61	0.56	0.57	0.49	0.46	0.45

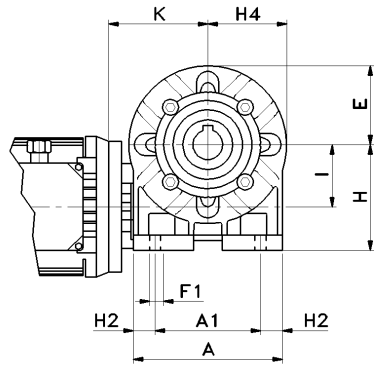
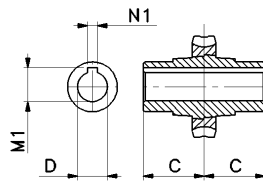
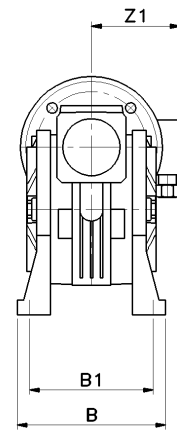
RS/RS
1400 min⁻¹

	i = i₁ × i₂	420	560	784	1120	1568	2240	2800	4000	5600	8000	10000
	min ⁻¹	3.3	2.5	1.8	1.25	0.9	0.6	0.5	0.35	0.25	0.17	0.14
	i₁ = i₂ =	15 28	20 28	28 28	40 28	56 28	56 40	70 40	100 40	100 40	100 56	100 80
RS28/28	W	32	25	21	16	13	9	8	6	3	1.8	1.3
	Nm	35	36	36	36	35	30	30	30	16	12	11
	eff.	0.38	0.37	0.32	0.30	0.25	0.21	0.20	0.18	0.14	0.12	0.13
RS28/40	W	75	60	46	34	30	22	22	14	11	5	3
	Nm	85	85	80	80	80	73	76	70	62	41	25
	eff.	0.39	0.37	0.33	0.31	0.25	0.21	0.18	0.18	0.15	0.14	0.12
RS28/50	W	133	106	91	74	60	36	36	28	20	10	6
	Nm	150	150	160	175	160	125	131	147	125	78	49
	eff.	0.39	0.37	0.33	0.31	0.25	0.22	0.19	0.19	0.16	0.14	0.12
RS28/60	W	197	157	132	91	91	67	54	30	32	16	10
	Nm	240	240	245	230	260	245	217	164	195	128	91
	eff.	0.42	0.40	0.35	0.33	0.27	0.23	0.21	0.20	0.16	0.14	0.13
RS40/70	W	298	249	198	157	119	86	72	60	42	24	16
	Nm	380	400	400	395	380	370	345	360	321	201	154
	eff.	0.44	0.42	0.38	0.33	0.30	0.27	0.25	0.22	0.20	0.15	0.14
RS40/85	W	447	372	276	224	180	138	120	90	72	39	26
	Nm	595	625	585	625	610	615	595	565	550	373	264
	eff.	0.46	0.44	0.40	0.35	0.32	0.28	0.26	0.23	0.20	0.17	0.15
RS50/110	W	865	756	579	453	382	292	235	163	128	82	51
	Nm	1190	1300	1300	1280	1350	1340	1210	1070	980	810	560
	eff.	0.48	0.45	0.42	0.37	0.33	0.30	0.27	0.24	0.20	0.18	0.16
RS60/130	kW	1.5	1.1	0.75	0.55	0.55	0.37	0.25	0.25	0.25	0.25	0.25
	Nm	2015	1930	1670	1530	2015	1830	1410	1770	1850	1420	1225
	eff.	0.50	0.46	0.43	0.40	0.35	0.33	0.30	0.27	0.25	0.21	0.20
RS70/150	kW	1.8	1.5	1.1	0.75	0.75	0.55	0.37	0.37	0.25	0.25	0.25
	Nm	2570	2830	2570	2460	2850	3020	2325	2875	2670	2135	1995
	eff.	0.52	0.50	0.46	0.43	0.39	0.36	0.33	0.31	0.27	0.23	0.22

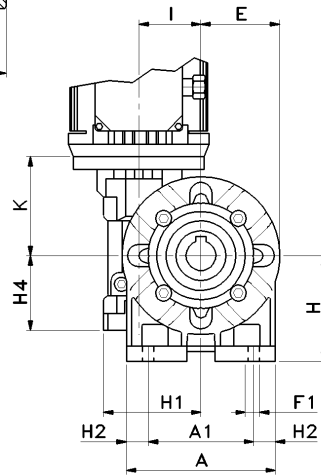
**MRS
FRS - RS**



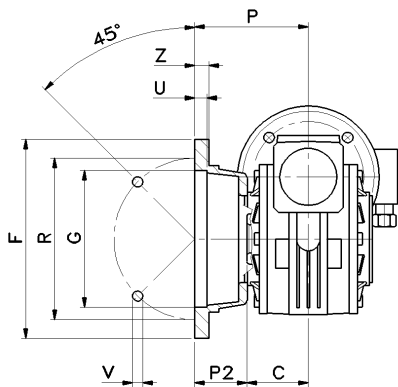
S



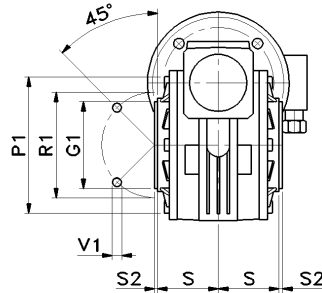
I



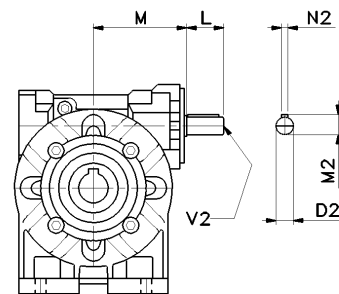
D



FL



PC



RS

DIMENSIONI DI INGOMBRO
OVERALL DIMENSIONS
ABMESSUNGEN

RS	28	40	50	60	70	85	110	130	150
A	70	100	120	138	158	193	250	286	336
A ₁	52	70	85	95	120	140	200	235	260
AA	99	138	163	192	221	252	342	400	454
B	78	102	119	136	140	168	200	230	250
B ₁	66	84	99	111	116	140	162	190	210
C	30	41	49	60	60	61	77,5	90	105
D ^(H7)	14	19	24	25	28	32	42	48	55
D* ^(H7)	---	18	25	---	30	35	---	---	---
D ₂ ^(h6)	9	11	14	19	19	24	28	38	42
E	34	50	61	70	80	98	125	143	168
F	70	140	160	180	200	200	250	300	350
F ₁	5,5	7	9	11	11	13	14	15	19
G ^(H8)	40	95	110	115	130	130	180	230	250
G ₁ ^(f6)	42	60	70	70	80	110	130	180	180
H	52	71	85	100	115	135	172	200	230
H ₁	47	67	78	92	106	117	170	200	224
H ₂	9	15	17,5	21,5	19	26,5	25	25,5	38
H ₄	40	50	60	72	86	103	142	159	183
I	28	40	50	60	70	85	110	130	150
K	57,5	70,5	83-88*	93-94*	117-118*	134-137*	151-153*	165-166*	191-211*
L	20	23	30	40	40	50	60	80	100
M	50	65	75	87	110	123,5	146	166	195
M ₁	16,3	21,8	27,3	28,3	31,3	35,3	45,3	51,8	59,3
M ₂	10,2	12,5	16	22,5	22,5	27	31	41	45
N ₁	5	6	8	8	8	10	12	14	16
N ₂	3	4	5	6	6	8	8	10	12
P	49	82	91,5	116	111	100	150	150	160
P ₁	67	94	100	102	118	150	200	234	250
P ₂	19	41	42,5	56	51	39	72,5	60	55
R	56	115	130	150	165	165	215	265	300
R ₁	56	83	85	85	100	130	165	215	215
S	32	38	49	57,5	57	56,5	74,5	87	102
S ₁	6	9	12	12	14	15	17	19	20
S ₂	-3	2	2,5	2,5	3	3	2,5	5	5
U	4	6	10	10	12	6	5	5	6
V	6,5 (4)	9 (4)	9 (4)	11 (4)	13 (4)	13 (4)	15 (8)	15 (8)	19 (8)
V ₁	M6x6 (4)	M6x9 (4)	M8x12 (4)	M8x15 (8)	M8x18 (8)	M10x20 (8)	M12x21 (4)	M12x24 (4)	M14x30 (8)
V ₂	M4x10	M4x10	M6x15	M8x20	M8x20	M8x20	M8x20	M10x22	M12x25
Z	6	10	10	11	14	14	16	18	20

D* - Foro a richiesta

- Bore on demand

- auf Anfrage

V₁ - 90° per RS28

- 90° for RS28

- 90° für RS28

(*) - IEC71-B14 (FRS50) - IEC71-B14 (FRS60) - IEC 80-B14 (FRS70) - IEC 90-B14 (FRS85)

(*) - IEC100/112-B14 (FRS110) - IEC 100/112-B5 (FRS130) - IEC 160-B5 (FRS150)

Dimensioni motore: vedi pag. 28

- Motor dimensions: see page 28

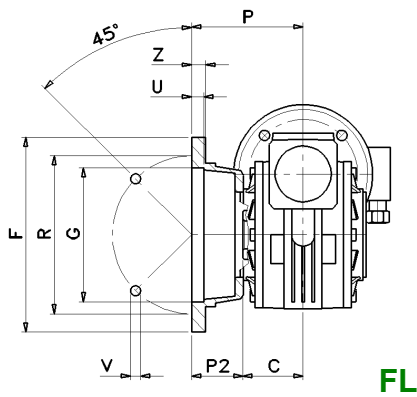
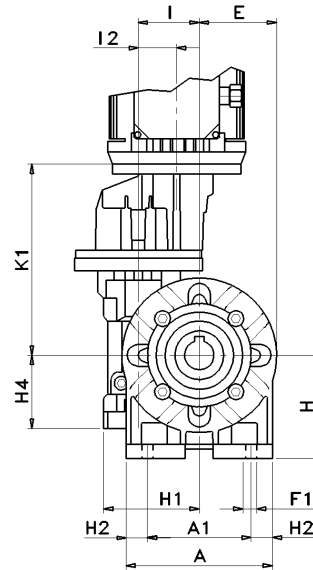
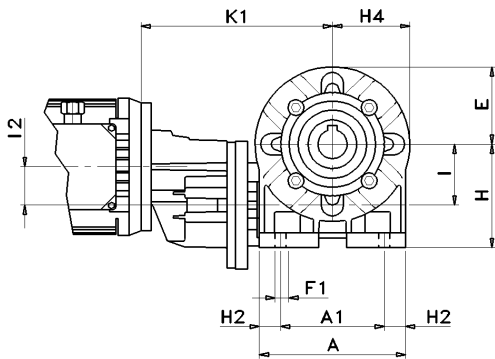
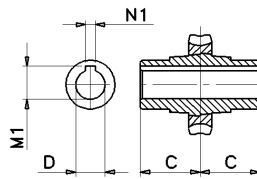
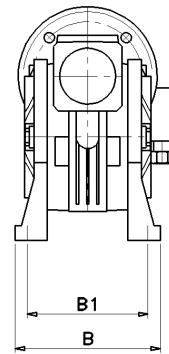
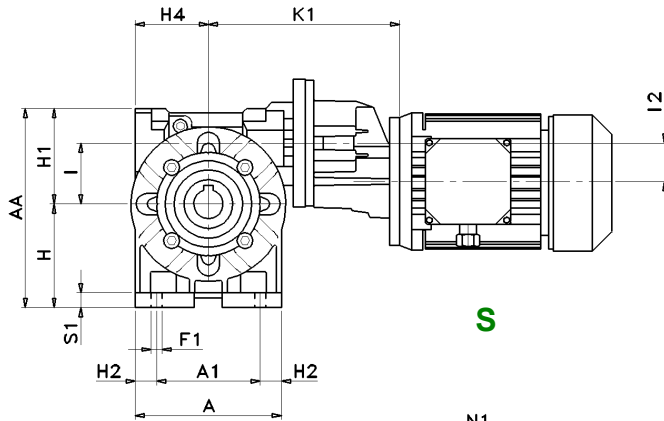
- Abmessungen Motor: siehe Seite 28

Dimensioni non impegnative

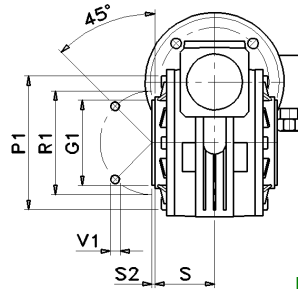
- Not binding dimensions

- unverbindliche Abmessungen

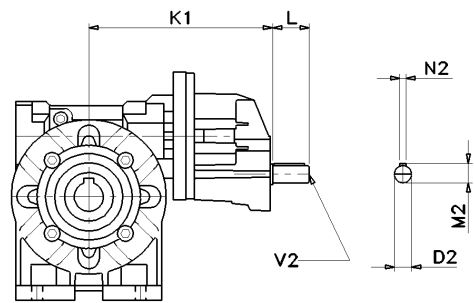
**MRA
FRA - RA**



FL



PC



RA

DIMENSIONI DI INGOMBRO OVERALL DIMENSIONS ABMESSUNGEN

RA	63/40	63/50	63/60	71/50	71/60	71/70	71/85	80/60	80/70	80/85	80/110	130	150
A	100	120	138	120	138	158	193	138	158	193	250	286	336
A ₁	70	85	95	85	95	120	140	95	120	140	200	235	260
AA	138	163	192	163	192	221	252	192	221	252	342	400	454
B	102	119	136	119	136	140	168	136	140	168	200	230	250
B ₁	84	99	111	99	111	116	140	111	116	140	162	190	210
C	41	49	60	49	60	60	61	60	60	61	77,5	90	105
D _(H7)	19	24	25	24	25	28	32	25	28	32	42	48	55
D* _(H7)	18	25	---	25	---	30	35	---	30	35	---	---	---
D _{2 (h6)}	11	11	11	14	14	14	14	19	19	19	19	19	19
E	50	61	70	61	70	80	98	70	80	98	125	143	168
F	140	160	180	160	180	200	200	180	200	200	250	300	350
F ₁	7	9	11	9	11	11	13	11	11	13	14	15	19
G _(H8)	95	110	115	110	115	130	130	115	130	130	180	230	250
G _{1 (f8)}	60	70	70	70	70	80	110	70	80	110	130	180	180
H	71	85	100	85	100	115	135	100	115	135	172	200	230
H ₁	67	78	92	78	92	106	117	92	106	117	170	200	224
H ₂	15	17,5	21,5	17,5	21,5	19	26,5	21,5	19	26,5	25	25,5	38
H ₄	50	60	72	60	72	86	103	72	86	103	142	159	189
I	40	50	60	50	60	70	85	60	70	85	110	130	150
I ₁	32	32	32	40	40	40	40	50	50	50	50	75	75
K	153,5	171	177	173 178*	183 188*	209 214*	224 229*	207	232,5	250,5	264,5	290 300*	316 326*
L	23	23	23	30	30	30	30	40	40	40	40	40	40
M ₁	21,8	27,3	28,3	27,3	28,3	31,3	35,3	28,3	31,3	35,3	45,3	51,8	59,3
M ₂	12,5	12,5	12,5	16	16	16	16	22,5	22,5	22,5	22,5	22,5	22,5
N ₁	6	8	8	8	8	8	10	8	8	10	12	14	16
N ₂	4	4	4	5	5	5	5	6	6	6	6	6	6
P	82	91,5	116	91,5	116	111	100	116	111	100	150	150	160
P ₁	94	100	102	100	102	118	150	102	118	150	200	234	250
P ₂	41	42,5	56	42,5	56	51	39	56	51	39	72,5	60	55
R	115	130	150	130	150	165	165	150	165	165	215	265	300
R ₁	83	85	85	85	85	100	130	85	100	130	165	215	215
S	38	49	57,5	49	57,5	57	56,5	57,5	57	56,5	74,5	87	102
S ₁	9	12	12	12	12	14	15	12	14	15	17	19	20
S ₂	2	2,5	2,5	2,5	2,5	3	3	2,5	3	3	2,5	5	5
U	6	10	10	10	10	12	6	10	12	6	5	5	6
V	9 (4)	9 (4)	11 (4)	9 (4)	11 (4)	13 (4)	13 (4)	11 (4)	13 (4)	13 (4)	15 (8)	15 (8)	19 (8)
V ₁	M6x9 (4)	M8x12 (4)	M8x15 (8)	M8x12 (4)	M8x15 (8)	M8x18 (8)	M10x20 (8)	M8x15 (8)	M8x18 (8)	M10x20 (8)	M12x21 (4)	M12x24 (4)	M14x30 (4)
V ₂	M4x10	M4x10	M4x10	M6x15	M6x15	M6x15	M6x15	M8x20	M8x20	M8x20	M8x20	M8x20	M8x20
Y ₁	105	105	105	120	120	120	120	140	140	140	140	200	200
Z	10	10	11	10	11	14	14	11	14	14	16	18	20

D* - Foro a richiesta

- Bore on demand

- auf Anfrage

V₁ - 90° per RS28

- 90° for RS28

- 90° für RS28

(*) - IEC71-B14 (FRA 71/....) - IEC100-B5 (FRA130) - IEC100-B5 (FRA150)

Dimensioni motore: vedi pag. 28

- Motor dimensions: see page 28

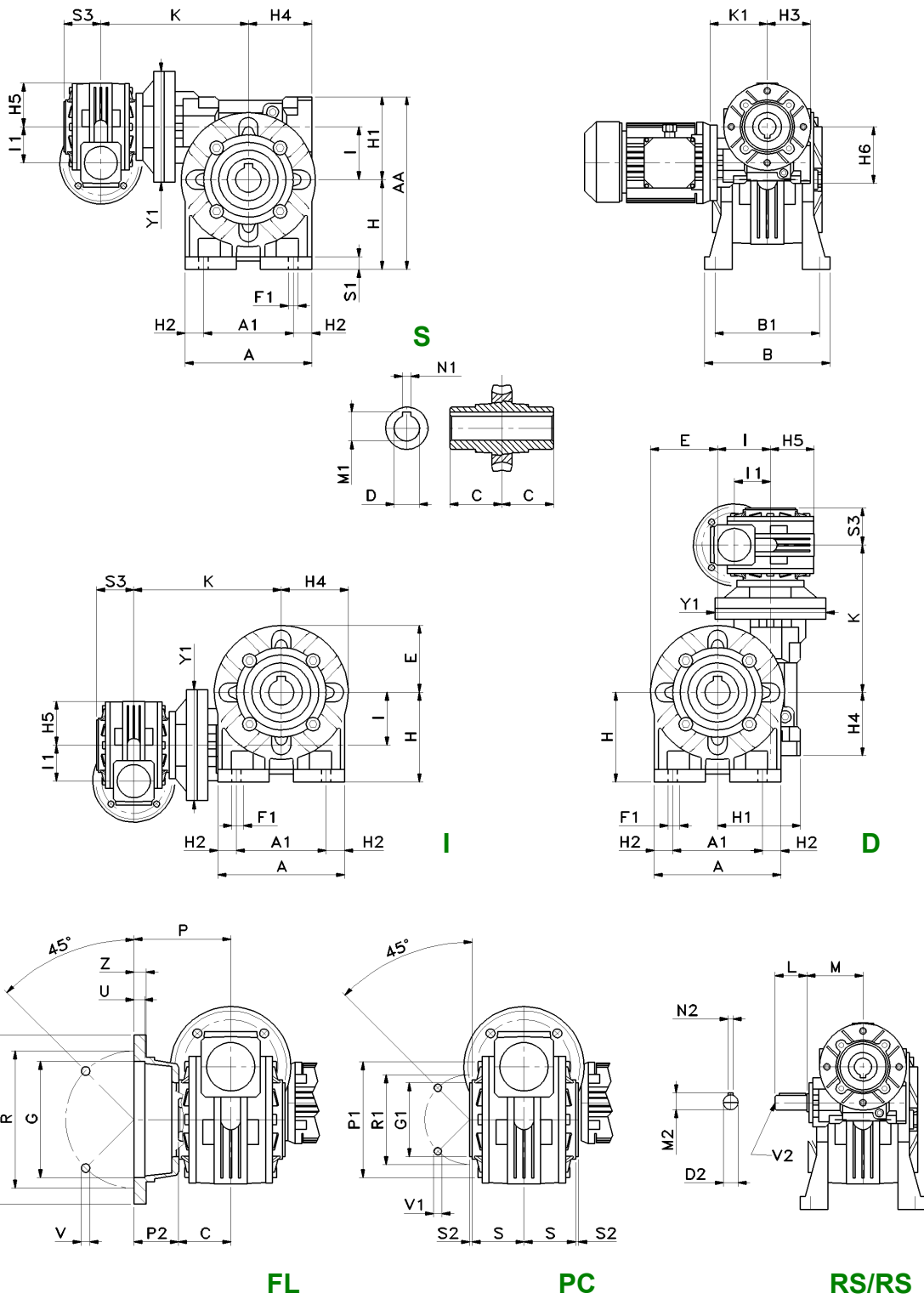
- Abmessungen Motor: siehe Seite 28

Dimensioni non impegnative

- Not binding dimensions

- unverbindliche Abmessungen

MRS/RS
FRS/RS – RS/RS



DIMENSIONI DI INGOMBRO
OVERALL DIMENSIONS
ABMESSUNGEN

RS/RS	28/28	28/40	28/50	28/60	40/70	40/85	50/110	60/130	70/150
A	70	100	120	138	158	193	250	286	336
A ₁	52	70	85	95	120	140	200	235	260
AA	99	138	163	192	221	252	342	400	454
B	78	102	119	136	140	168	200	230	250
B ₁	66	84	99	111	116	140	162	190	210
C	30	41	49	60	60	61	77,5	90	105
D ^(H7)	14	19	24	25	28	32	42	48	55
D* ^(H7)	---	18	25	---	30	35	---	---	---
D ₂ ^(h6)	9	9	9	9	11	11	14	38	42
E	34	50	61	70	80	98	125	143	168
F	70	140	160	180	200	200	250	300	350
F ₁	5,5	7	9	11	11	13	14	15	19
G ^(H8)	40	95	110	115	130	130	180	230	250
G ₁ ^(f8)	42	60	70	70	80	110	130	180	180
H	52	71	85	100	115	135	172	200	230
H ₁	47	67	78	92	106	117	170	200	224
H ₂	9	15	17,5	21,5	19	26,5	25	25,5	38
H ₃	40	40	40	40	50	50	60	72	86
H ₄	40	50	60	72	86	103	142	159	189
H ₅	34	34	34	34	50	50	61	70	80
H ₆	47	47	47	47	67	67	78	92	106
I	28	40	50	60	70	85	110	130	150
I ₂	28	28	28	28	40	40	50	60	70
K	99,5	116	138,5	146	182	199	246	246	300
K ₁	57,5	57,5	57,5	57,5	70,5	70,5	83 - 88*	93 - 94*	117-118*
L	20	20	20	20	23	23	30	40	40
M	50	50	50	50	65	65	75	87	110
M ₁	16,3	21,8	27,3	28,3	31,3	35,3	45,3	51,8	59,3
M ₂	10,2	10,2	10,2	10,2	12,5	12,5	16	22,5	22,5
N ₁	5	6	8	8	8	10	12	14	16
N ₂	3	3	3	3	4	4	5	6	6
P	49	82	91,5	116	111	100	150	150	160
P ₁	67	94	100	102	118	150	200	234	250
P ₂	19	41	42,5	56	51	39	72,5	60	55
R	56	115	130	150	165	165	215	265	300
R ₁	56	83	85	85	100	130	165	215	215
S	32	38	49	57,5	57	56,5	74,5	87	102
S ₁	6	9	12	12	14	15	17	19	20
S ₂	-3	2	2,5	2,5	3	3	2,5	5	5
S ₃	30	30	30	30	41	41	49	60	60
U	4	6	10	10	12	6	5	5	6
V	6,5 (4)	9 (4)	9 (4)	11 (4)	13 (4)	13 (4)	15 (8)	15 (8)	19 (8)
V ₁	M6x6 (4)	M6x9 (4)	M8x12 (4)	M8x15 (8)	M8x18 (8)	M10x20 (8)	M12x21 (4)	M12x24 (4)	M14x30 (4)
V ₂	M4x10	M4x10	M4x10	M4x10	M4x10	M4x10	M6x15	M8x20	M8x20
Y ₁	80	80	80	90	115	115	110	180	200
Z	6	10	10	11	14	14	16	18	20

D* - Foro a richiesta

- Bore on demand

- auf Anfrage

V₁ - 90° per RS28

- 90° for RS28

- 90° für RS28

(*) - IEC71-B14 (FRS50) - IEC71-B14 (FRS60) - IEC 80-B14 (FRS70)

Dimensioni motore: vedi pag. 28

- Motor dimensions: see page 28

- Abmessungen Motor: siehe Seite 28

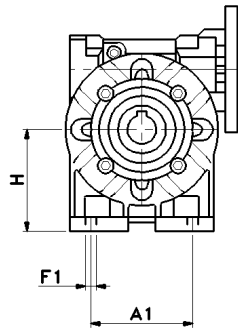
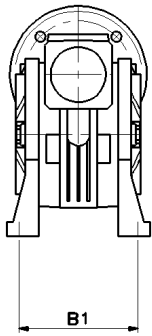
Dimensioni non impegnative

- Not binding dimensions

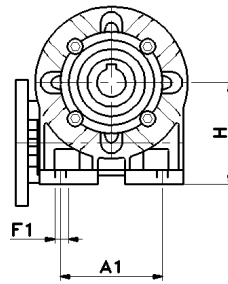
- unverbindliche Abmessungen

SA - IA - DA
FA - FB - FR
PA - PB

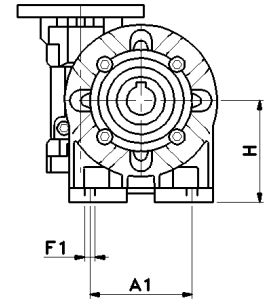
VARIANTI COSTRUTTIVE
 ALTERNATIVE MOUNTINGS
 AUSFÜHRUNGSVARIANTEN



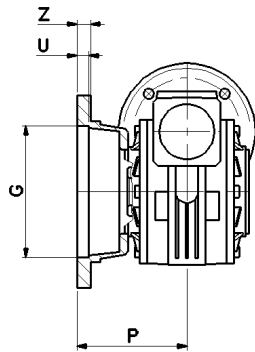
SA



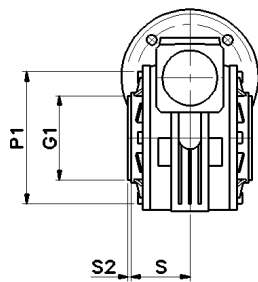
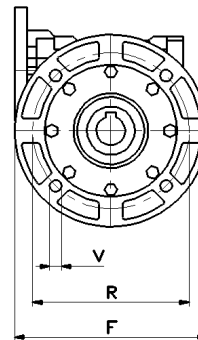
IA



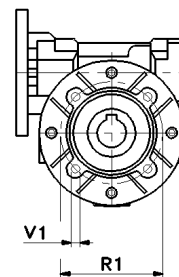
DA



FA - FB - FR



PA - PB

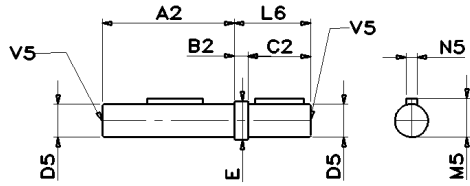


DIMENSIONI DI INGOMBRO
OVERALL DIMENSIONS
ABMESSUNGEN

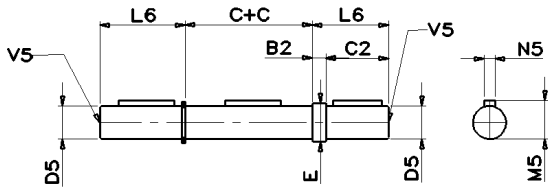
RS	28	40	50	60	70	85	110	130	150
SA - IA - DA									
A ₁	---	52	63	---	---	140	---	---	---
B ₁	---	81	98.5	---	---	146	---	---	---
F ₁	---	8.5	9	---	---	11	---	---	---
H	---	72	82	---	---	142	---	---	---
FA									
F	80	105	125	165	165	---	---	---	---
G _(H8)	50	60	70	110	115	---	---	---	---
P	50.5	69	93	90	116	---	---	---	---
R	68	87	90	130	150	---	---	---	---
U	3.5	5	5	10	4.5	---	---	---	---
V	6.5 (4)	9 (4)	11 (4)	10.5 (4)	11 (4)	---	---	---	---
Z	7	8	10	15	10	---	---	---	---
FB									
F	---	120	---	180	---	210	270	---	---
G _(H8)	---	80	---	115	---	152	170	---	---
P	---	62	---	86	---	119.5	131.5	---	---
R	---	100	---	150	---	176	230	---	---
U	---	4	---	3.5	---	5	5	---	---
V	---	9 (4)	---	11 (4)	---	11 (4)	13 (4)	---	---
Z	---	9	---	12	---	14	18	---	---
FR									
F	---	---	---	---	160	---	---	---	---
G _(H8)	---	---	---	---	110	---	---	---	---
P	---	---	---	---	84.5	---	---	---	---
R	---	---	---	---	130	---	---	---	---
U	---	---	---	---	4.5	---	---	---	---
V	---	---	---	---	11 (4)	---	---	---	---
Z	---	---	---	---	14	---	---	---	---
PA									
G _{1 (H8)}	---	50	68	75	90	---	---	---	---
P ₁	---	95	110	104	125	---	---	---	---
R ₁	---	65	94	90	110	---	---	---	---
S	---	38	49	47.5	55	---	---	---	---
S ₂	---	2	2.5	5.5	3	---	---	---	---
V ₁	---	M6x8 (4)	M6x12.5(4)	M8x14 (4)	M8x14 (4)	---	---	---	---
PB									
G _{1 (H8)}	---	---	60	---	70	---	---	---	---
P ₁	---	---	110	---	116	---	---	---	---
R ₁	---	---	75	---	85	---	---	---	---
S	---	---	49	---	67	---	---	---	---
S ₂	---	---	2.5	---	4	---	---	---	---
V ₁	---	---	M6x12.5(4)	---	M8x14 (4)	---	---	---	---
Dimensioni non impegnative - Not binding dimensions - unverbindliche Abmessungen									

**ACCESSORI
ACCESSORIES
ZUBEHÖRE**

AS

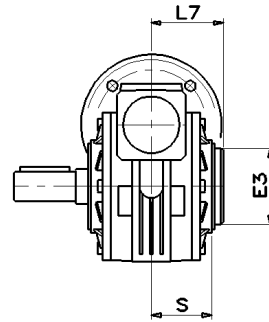


AD

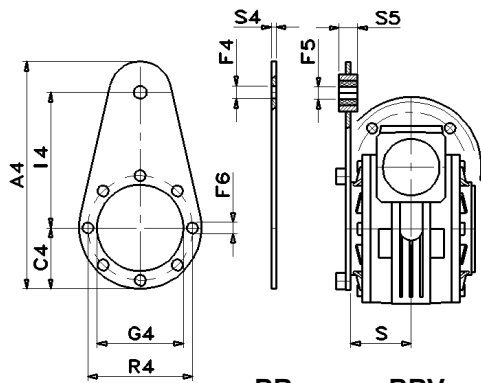


ASC

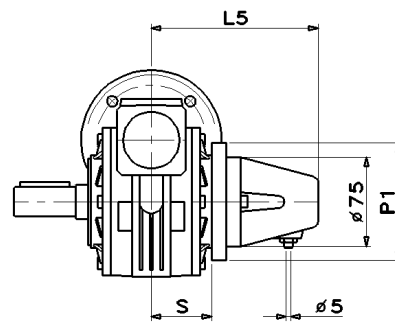
Protezione di sicurezza
per AS
Safety cap for AS
Wellenschutz für AS



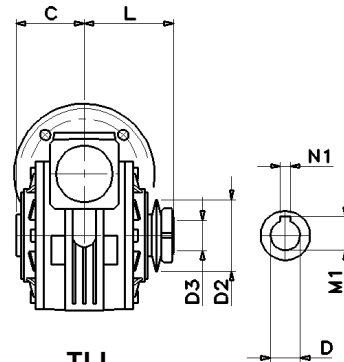
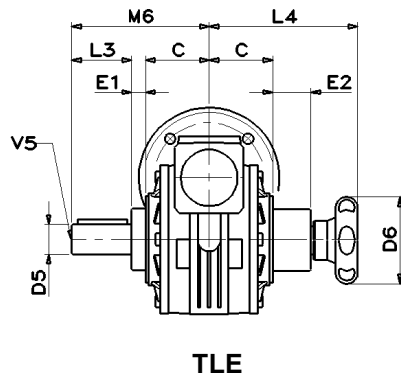
BR



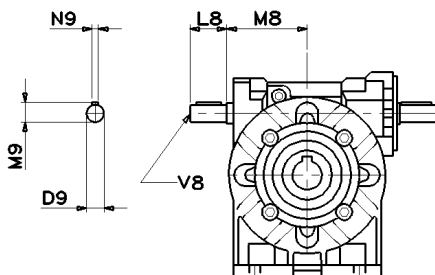
SL



TL



VB

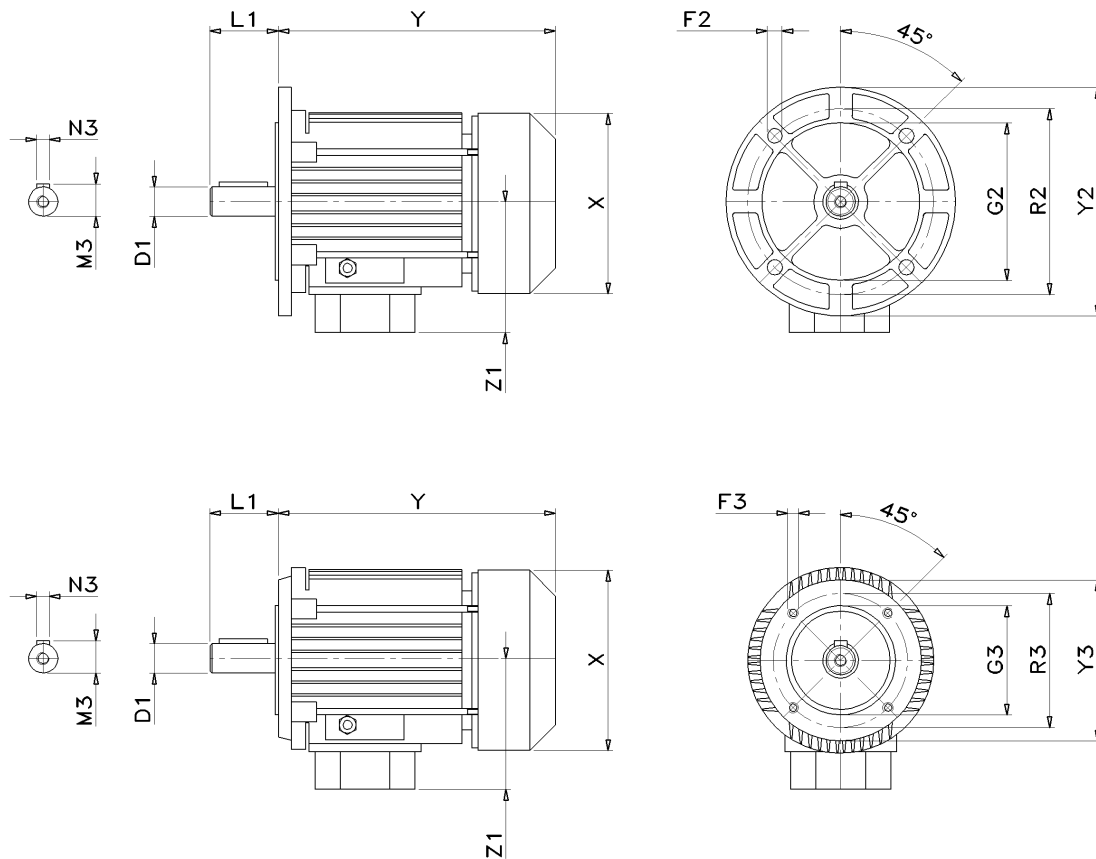


TLI

Litri / Litres	
28	0.04
40	0.10
50	0.13
60	0.30
70	0.45
85	0.75
110	2.25

DIMENSIONI DI INGOMBRO
OVERALL DIMENSIONS
ABMESSUNGEN

RS	28	40	50	60	70	85	110	130	150
AS & AD A ₂	58	80	95	117	117	119	153	177	207
B ₂	1	10	10	10	10	10	10	20	20
C	30	41	49	60	60	61	77.5	90	105
C ₂	30	40	45	50	60	70	100	110	110
D ₅ (g6)	14	19 (18)	24 (25)	25	28	32 (35)	42	48	55
E	14	22	28	30	34	38	50	58	63
L ₆	31	50	55	60	70	80	106	130	130
M ₅	16	21.5	27	28	31	35	45	51.5	59
N ₅	5	6	8	8	8	10	12	14	16
V ₅	M5x10	M8x20	M8x20	M8x20	M8x20	M10x25	M10x25	---	---
ASC E ₃	42	55	62	62	72	90	120	---	---
L ₇	36	48.5	55.5	68.5	67	77	85	---	---
S	27.5	38.5	46.5	57	57	67	74	---	---
BR & BRV A ₄	133.5	165	185	230	240	313	388	---	---
C ₄	33.5	50	60	50	60	75	100	---	---
F ₄	10.5	10.5	10.5	10.5	10.5	20.5	20.5	---	---
F ₅	10	10	10	10	10	20	20	---	---
F ₆	7	7	9	9	9	11	13	---	---
G ₄	42	60	70	70	80	110	130	---	---
I ₄	80	90	100	150	150	200	250	---	---
R ₄	56	83	85	85	100	130	165	---	---
S ₄	4	4	4	6	6	6	6	---	---
S ₅	15	15	15	20	20	25	25	---	---
SL L ₅	97	114	129	137	133	133	151	---	---
P ₁	67	100	110	102	120	150	200	---	---
S	32	38	49	57.5	57	56.5	74.5	---	---
TLE D ₆	52	70	70	70	80	100	100	---	---
E ₁	10	12	12	15	14	19	24	---	---
E ₂	28	37	31	40	46	57	71	---	---
L ₃	30	40	50	50	60	70	80	---	---
L ₄	94	116	118	128	146	168	201	---	---
M ₆	70	93	111	125	134	150	181	---	---
TLI D _(H7)	14	19	24	25	28	32	42	---	---
D ₂	40	56	71	71	80	90	125	---	---
D ₃	14.2 x 20	19.5 x 20.5	24.5 x 28	25.5 x 26	28.5 x 22	32.5 x 27	42.5 x 38.5	---	---
L	45	61.5	77	86.5	89	94	109	---	---
M ₁	15.4*	21.8	27.3	27.3*	31.3	35.3	45.3	---	---
N ₁ (H9)	5	6	8	8	8	10	12	---	---
VB D ₉	9	11	14	19	19	24	28	38	42
L ₈	20	23	30	40	40	50	60	80	100
M ₈	43	55	65	77	84	106.5	145	166	195
M ₉	10.2	12.5	16	22.5	22.5	27	31	41	45
N ₉	3	4	5	6	6	8	8	10	12
V ₈	M4x10	M4x10	M6x15	M8x20	M8x20	M8x20	M8x20	M10x22	M12x25
<p>* = Chiavetta ribassata - Undersized key - Passfedernut mit geringerer Tiefe D₅ (..) = Diametro a richiesta - Diameter on demand - Durchmesser auf Anfrage</p>									



IEC MOTOR	56	63	71	80	90 S / L	100 - 112	132 S / M	160 M / L
D _{1(j6)} x L ₁	9 x 20	11 x 23	14 x 30	19 x 40	24 x 50	28 x 60	38 x 80	42 x 110
F ₂	7	9	9	11	11	14	14	18
F ₃	M.5	M.5	M.6	M.6	M.8	M.8	M.10	M.12
G _{2(j6)}	80	95	110	130	130	180	230	250
G _{3(j6)}	50	60	70	80	95	110	130	180
M ₃	10.4	12.8	16.3	21.8	27.3	31.3	41.3	45.3
N ₃	3	4	5	6	8	8	8	8
R ₂	100	115	130	165	165	215	265	300
R ₃	65	75	85	100	115	130	165	215
X	110	123	140	159	176	195 / 219	258	315
Y	168	185	215	238	255 / 280	309 / 328	368 / 405	478 / 522
Y ₂	120	140	160	200	200	250	300	350
Y ₃	80	90	105	120	140	160	200	250
Z ₁	108	110	121	138	149	160 / 172	192	220

Dimensioni non impegnative

- Not binding dimensions

- unverbindliche Abmessungen

**REVERSIBILITÀ E IRREVERSIBILITÀ
BACK-DRIVING AND SELF-LOCKING
UMKEHRBARKEIT UND SELBSTHEMMUNG**

Azionando al contrario un riduttore a vite senza fine con la ruota come organo motore, il rendimento è inferiore a quello di un azionamento con vite motrice e, agendo sui dati di progetto, il rendimento può essere ridotto a zero, ottenendo la irreversibilità dell'ingranamento.

When back-driving a worm gear set using the worm wheel as input, the efficiency is lower than forward-driving and, by varying the design data, back-drive efficiency can be reduced to zero obtaining a self-locking, or irreversible, gear set.

Wird das Schneckengetriebe über die Abtriebswelle angetrieben, ist der Wirkungsgrad des Getriebes schlechter als bei Antrieb über die Eingangswelle. Dabei kann in Abhängigkeit von der Verzahnung der Wirkungsgrad bis Null reduziert sein, was eine auftretende Selbsthemmung bis hin zur vollständigen Blockierung zur Folge hat.

In questo azionamento al contrario, l'attrito interno tende a bloccare l'ingranamento e, quanto maggior coppia è applicata alla ruota motrice, tanto più l'attrito d'ingranamento aumenta proporzionalmente ostacolando la rotazione.

When back-driving the worm gear, internal friction tends to lock the mesh, and the bigger the applied torque is, the more mesh friction increases proportionally augmenting the lockage at the same time.

Dieser Fall kann beispielsweise bei Abbremsung oder Senkung einer Last auftreten, wenn die Abtriebswelle durch die Last angetrieben wird.

L'esempio più ovvio è dato dalla frenatura o dall'abbassamento del carico per inerzia, dove la coppia esterna azionerà al contrario la vite.

The most obvious example is during braking or slowing-down where the inertial load will try to back-drive the wormshaft.

Ein Schneckengetriebe wird als selbsthemmend bezeichnet wenn der Spiralwinkel kleiner ist als der Reibungswinkel (Arkus tangens vom Reibungskoeffizient).

Un riduttore a vite senza fine è considerato irreversibile quando l'angolo d'elica è inferiore all'angolo di attrito (arcotangente del coefficiente di attrito).

A worm gear is intended as a self-locking unit when the lead angle is less than the friction angle (arc tangent of friction coefficient).

Der Verzahnungseingriff ist dynamisch, auch wenn die Eingriffsgeschwindigkeit Null ist, da Vibrationen auf ein nicht drehendes Rad eine Bewegung hervorrufen können.

Il contatto sulla dentatura è dinamico anche quando la velocità d'ingranamento è zero, in quanto le vibrazioni su un ingranaggio non rotante possono originare il moto nella zona di contatto.

Tooth contact is dynamic even when the mesh velocity is zero, as vibrations in a non-rotating gearset can induce motion in the tooth contact.

Empfohlen wird, als Sicherheitsfaktor, die Wahl eines Spiralwinkels von 3° als Bedingung einer maximalen Selbsthemmung und von 10° als Bedingung einer geringen Selbsthemmung, wie aus der folgenden Tabelle ersichtlich wird.

Si consiglia come fattore di sicurezza la scelta di un angolo d'elica di 3° quale condizione di massima irreversibilità e di 10° quale condizione di minima irreversibilità, secondo la tabella delle relazioni fra angolo d'elica ed irreversibilità.

To provide a safety factor, a 3° lead angle is recommended for full self-locking condition, and 10° lead angle for poor self-locking condition, according to the table of relations between lead angle and self-locking.

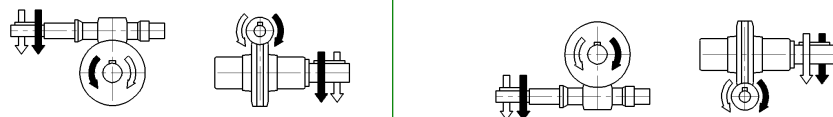
Elica Lead angle Spiralwinkel	Irreversibilità	Self-locking	Selbsthemmung
$\beta > 20^\circ$	Reversibilità piena	Full reversibility	Volle Umkehrbarkeit
$10^\circ < \beta < 20^\circ$	Reversibilità elevata	High reversibility	Hohe Umkehrbarkeit
$5^\circ < \beta < 10^\circ$	Reversibilità buona Irreversibilità scarsa	Good reversibility Poor self-locking	Gute Umkehrbarkeit Schwache Selbsthemmung
$3^\circ < \beta < 5^\circ$	Reversibilità scarsa Irreversibilità buona	Poor reversibility Good self-locking	Schwache Umkehrbarkeit Gute Selbsthemmung
$1^\circ < \beta < 3^\circ$	Irreversibilità piena	Full self-locking	Volle Selbsthemmung

DATI DI DENTATURA E SENSO DI ROTAZIONE GEARING DATA AND DIRECTION OF ROTATION VERZÄHNUNGSDATEN UND DREHRICHTUNGEN

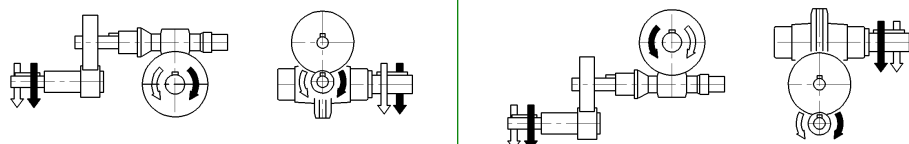
		i =										
		7	10	15	20	28	40	49	56	70	80	100
RS28	m_x	1.50	1.40	1.40	1.10	1.50	1.10	0.90	0.75	0.60	0.55	0.45
	β	23°11'	16°41'	11°18'	10°23'	6°06'	5°14'	4°19'	3°03'	2°27'	2°37'	2°20'
	Z_1	4	3	2	2	1	1	1	1	1	1	1
RS40	m_x	2.10	2.00	2.00	1.50	2.10	1.50	1.25	1.10	0.90	0.80	0.65
	β	21°36'	16°41'	11°18'	8°31'	5°39'	4°17'	3°48'	3°25'	3°01'	2°51'	2°38'
	Z_1	4	3	2	2	1	1	1	1	1	1	1
RS50	m_x	2.70	2.50	2.50	1.90	2.70	1.90	1.60	1.40	1.10	1.00	0.80
	β	23°52'	16°41'	11°18'	8°59'	6°19'	4°31'	4°14'	3°42'	2°44'	2°51'	2°17'
	Z_1	4	3	2	2	1	1	1	1	1	1	1
RS60	m_x	3.30	3.10	3.10	2.40	3.30	2.40	2.00	1.70	1.40	1.20	1.00
	β	25°33'	19°0'	12°55'	11°18'	6°49'	5°42'	5°11'	3°55'	3°38'	2°51'	2°51'
	Z_1	4	3	2	2	1	1	1	1	1	1	1
RS70	m_x	3.90	3.60	3.60	2.80	3.90	2.80	2.30	2.00	1.60	1.40	1.15
	β	26°51'	18°38'	12°40'	11°18'	7°12'	5°42'	4°48'	4°05'	3°16'	2°51'	2°38'
	Z_1	4	3	2	2	1	1	1	1	1	1	1
RS85	m_x	4.70	4.40	4.40	3.40	4.70	3.40	2.80	2.50	2.00	1.74	1.40
	β	26°05'	19°09'	13°02'	11°18'	6°58'	5°52'	4°52'	4°45'	3°48'	3°14'	2°40'
	Z_1	4	3	2	2	1	1	1	1	1	1	1
RS110	m_x	6.10	5.80	5.80	4.40	6.10	4.40	3.60	3.20	2.60	2.30	1.80
	β	26°22'	20°43'	14°09'	11°18'	7°04'	5°42'	4°43'	4°29'	3°54'	3°39'	2°34'
	Z_1	4	3	2	2	1	1	1	1	1	1	1
RS130	m_x	7.25	6.90	6.85	5.35	7.25	5.30	4.35	4.00	3.15	2.70	2.25
	β	26°57'	21°20'	14°06'	13°05'	7°14'	6°18'	5°18'	6°20'	4°33'	3°30'	3°40'
	Z_1	4	3	2	2	1	1	1	1	1	1	1
RS150	m_x	8.25	8.00	8.15	6.20	8.45	6.25	5.10	4.60	3.60	3.15	2.60
	β	25°33'	21°48'	16°22'	13°24'	7°35'	7°07'	5°48'	6°11'	4°17'	3°45'	3°43'
	Z_1	4	3	2	2	1	1	1	1	1	1	1

m_x = Modulo assiale - Axial module - Axialmodul
 Z_1 = N. principi - Number of starts - Steigungen
 β = Angolo d'elica (dx) - Lead angle (rh) - Spiralwinkel (rx)
 20° = Angolo di pressione - Pressure angle - Eingriffswinkel

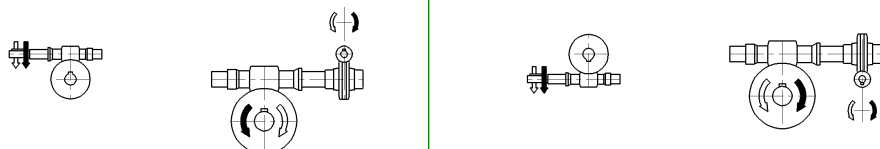
RS

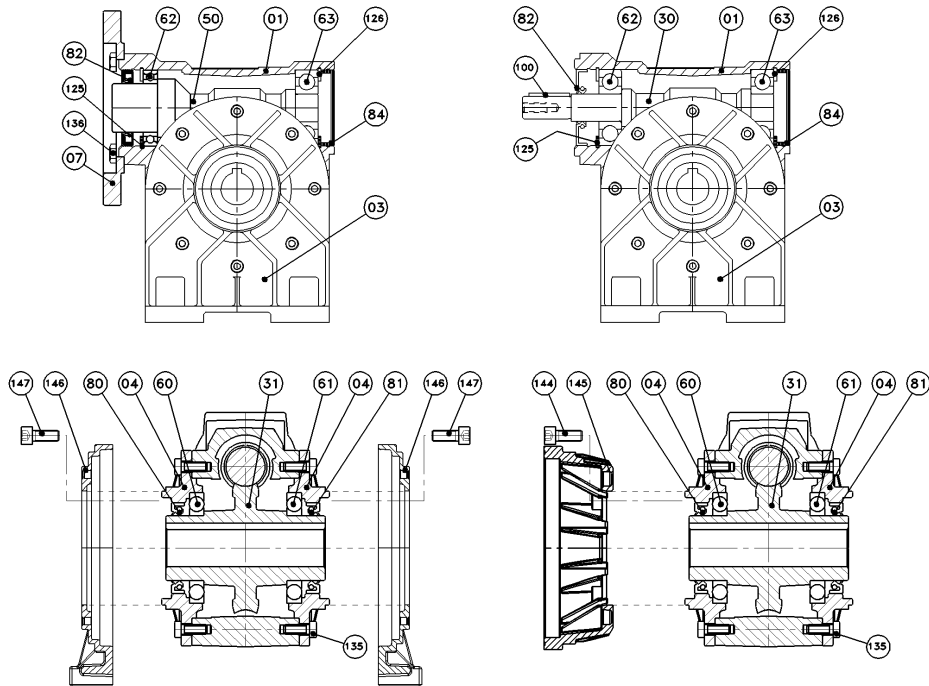


RA

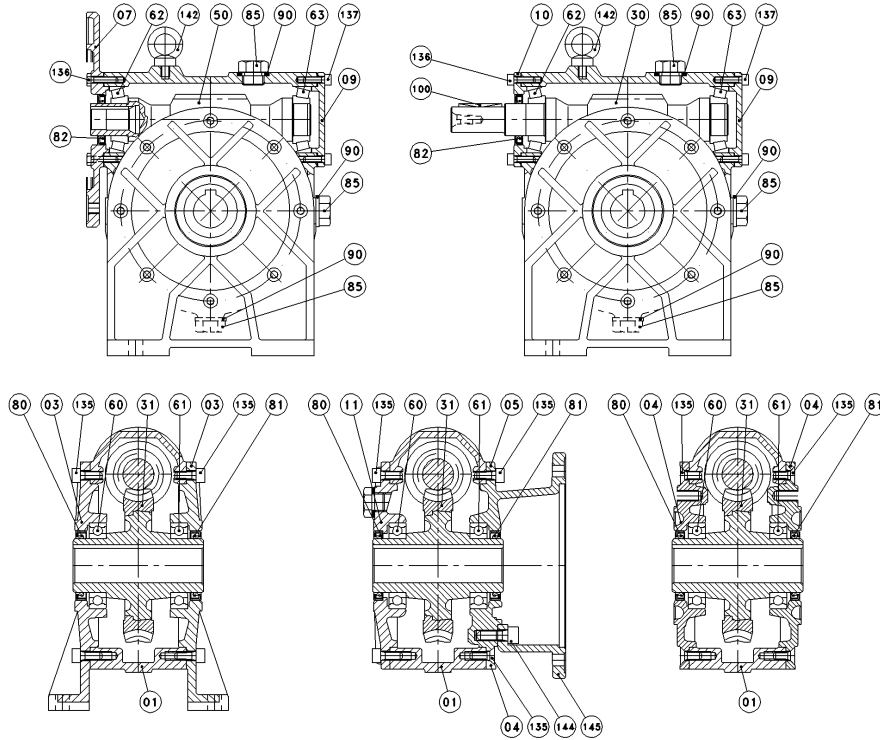


RS/RS





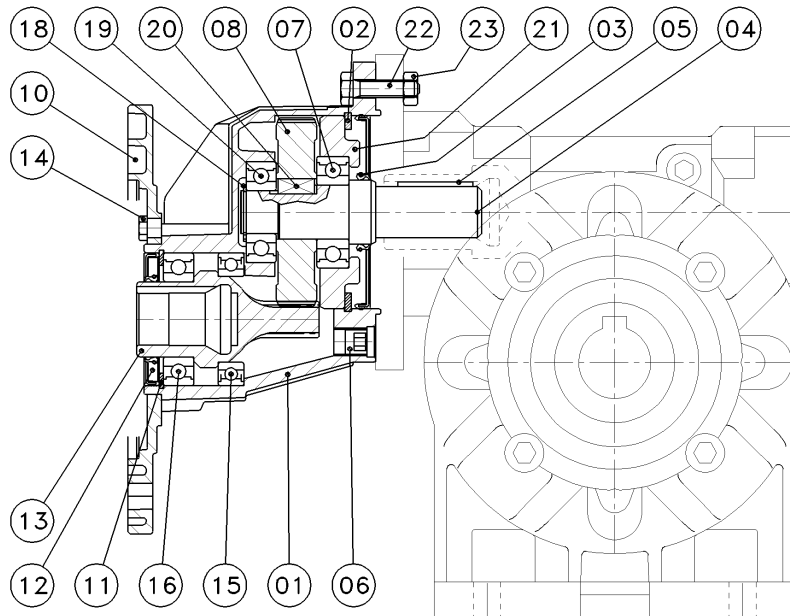
1	Carcassa	1	Housing	1	Gehäuse
3	Coperchio Laterale (S)	3	Side Cover (S)	3	Seitendeckel (S)
4	Coperchio Laterale (PC)	4	Side Cover (PC)	4	Seitendeckel (PC)
7	Flangia Entrata	7	Input Flange	7	Eingangsflansch
30	Vite senza fine RS	30	Wormshaft RS	30	Schneckenwelle RS
31	Ruota	31	Worm wheel	31	Schneckenrad
50	Vite senza fine FRS	50	Wormshaft FRS	50	Schneckenwelle FRS
60	Cuscinetto Ruota	60	Worm wheel Bearing	60	Lager
61	Cuscinetto Ruota	61	Worm wheel Bearing	61	Lager
62	Cuscinetto Anteriore Vite	62	Wormshaft Front Bearing	62	Lager
63	Cuscinetto Posteriore Vite	63	Wormshaft Rear Bearing	63	Lager
80	Paraolio Ruota	80	Worm wheel Oilseal	80	Wellendichtring
81	Paraolio Ruota	81	Worm wheel Oilseal	81	Wellendichtring
82	Paraolio Vite	82	Wormshaft Oilseal	82	Wellendichtring
84	Tappo RCA Posteriore	84	Plain Rear Oilseal	84	Abdeckkappe RCA
100	Chiavetta Vite RS	100	Wormshaft Key RS	100	Passfeder RS
125	Seeger Anteriore Vite (i)	125	Wormshaft Front Snap ring (i)	125	Seegerring (i)
126	Seeger Posteriore Vite (i)	126	Wormshaft Rear Snap ring (i)	126	Seegerring (i)
135	Vite Coperchio Laterale	135	Side Cover Screw	135	Schraube
136	Vite Flangia Entrata	136	Input Flange Screw	136	Schraube
144	Vite Flangia Uscita F	144	Output Flange F Screw	144	Schraube F
145	Flangia Uscita	145	Output Flange	145	Ausgangsflansch
146	Piede Riportato (S)	146	Bolted Footed Cover (S)	146	Seitendeckel (S)



1	Carcassa	1	Housing	1	Gehäuse
3	Coperchio Laterale S	4	Side Cover S	4	Seitendeckel S
4	Coperchio Laterale PC	4	Side Cover PC	4	Seitendeckel PC
5	Coperchio Laterale FL	5	Side Cover FL	5	Seitendeckel FL
7	Flangia Entrata	7	Input Flange	7	Eingangsflansch
9	Coperchio Posteriore Vite	9	Wormshaft Rear Cover	9	Hintere Abdeckung
10	Coperchio anteriore vite RS	10	Wormshaft Front Cover RS	10	Vorderdeckel RS
11	Coperchio Laterale FO	11	Side Cover FO	11	Seitendeckel FO
30	Vite RT	30	Wormshaft RT	30	Schneckenwelle RT
31	Ruota	31	Worm wheel	31	Schneckenrad
50	Vite FRT	50	Wormshaft FRT	50	Schneckenwelle FRT
60	Cuscinetto Ruota	60	Worm wheel Bearing	60	Lager
61	Cuscinetto Ruota	61	Worm wheel Bearing	61	Lager
62	Cuscinetto Anteriore Vite	62	Wormshaft Front Bearing	62	Lager
63	Cuscinetto Posteriore Vite	63	Wormshaft Rear Bearing	63	Lager
80	Paraolio Ruota	80	Worm wheel Oilseal	80	Wellendichtring
81	Paraolio Ruota	81	Worm wheel Oilseal	81	Wellendichtring
82	Paraolio Vite	82	Worm wheel Oilseal	82	Wellendichtring
85	Tappo Olio	85	Oil Plug	85	Öl Entlüftungsschraube
90	Guarnizione Tappo Olio	90	Oil Plug gasket	90	Dichtung Entlüftungsschraube
100	Chiavetta Entrata RS	100	Wormshaft Key RS	100	Passfeder RS
135	Vite Coperchio Laterale	135	Side Cover Screw	135	Schraube
136	Vite Flangia Entrata	136	Input Flange Screw	136	Schraube
137	Vite Coperchio Posteriore	137	Wormshaft Rear Cover Screw	137	Schraube
142	Golfare	142	Eyebolt	142	Aufhängeöse
144	Vite Flangia Uscita F	144	Output Flange F Screw	144	Schraube F
145	Flangia Uscita F	145	Output Flange F	145	Ausgangsflansch F

RA 63 - 80

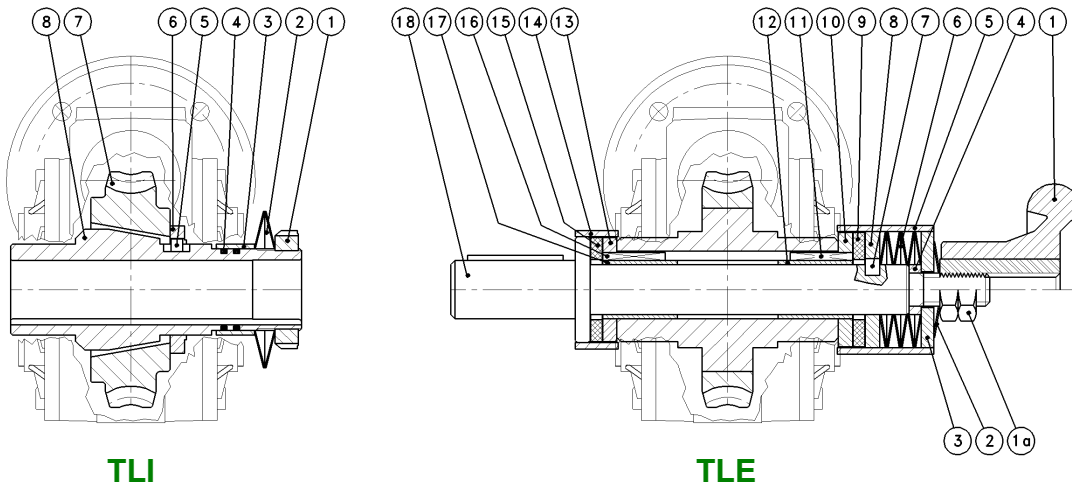
ELENCO PARTI
PART LIST
EINZELTEILE



1	Carcassa	1	Housing	1	Gehäuse
2	Seeger (i)	2	Snap ring (i)	2	Seegerring (i)
3	Paraolio Uscita	3	Output Oilseal	3	Wellendichtring
4	Albero Uscita	4	Output Shaft	4	Ausgangswelle
5	Chiavetta Albero Uscita	5	Output Shaft Key	5	Passfeder Ausgangswelle
6	Tappo	6	Plug	6	Verschlusschraube
7	Cuscinetto Anteriore Ruota	7	Wheel Front Bearing	7	Lager
8	Ruota	8	Wheel	8	Stirnrad
10	Flangia Entrata	10	Input Flange	10	Eingangsflansch
11	Seeger Entrata (i)	11	Input Snap ring (i)	11	Seegerring (i)
12	Paraolio Entrata	12	Input Oilseal	12	Wellendichtring
13	Pignone	13	Pinion	13	Eingangsritzel
14	Vite Flangia Entrata	14	Input Flange Screw	14	Schraube Eingangsflansch
15	Cuscinetto Posteriore Pignone	15	Pinion Rear Bearing	15	Lager
16	Cuscinetto Anteriore Pignone	16	Pinion Front Bearing	16	Lager
18	Seeger Albero Uscita (e)	18	Output Shaft Snap ring (e)	18	Seegerring (a)
19	Cuscinetto Posteriore Ruota	19	Wheel Rear Bearing	19	Lager
20	Chiavetta Ruota	20	Wheel Key	20	Passfeder
21	Supporto	21	Holder	21	Abstützung
22	Vite	22	Screw	22	Schraube
23	Dado	23	Nut	23	Mutter

TLI - TLE 28 - 110

ELENCO PARTI
PART LIST
EINZELTEILE



TLI

1	Ghiera	1	Ring Nut	1	Ringmutter
2	Molla a Tazza	2	Belville Spring	2	Tellerfeder
3	Bussola	3	Bush	3	Hülse
4	Guarnizione OR	4	Oilseal OR	4	Dichtung OR
5	Linguetta	5	Key	5	Passfeder
6	Anello	6	Thrust Collar	6	Druckring
7	Ruota	7	Worm wheel	7	Schneckenrad
8	Albero Uscita Cavo	8	Hollow Output Shaft	8	Ausgangshohlwelle

TLE

1 / 1a	Volantino / Dado e Controdado	1 / 1a	Locking Knob / Nut and Lock Nut	1 / 1a	Handrad / Einstellmutter
2	Molla a Tazza	2	Belville Spring	2	Tellerfeder
3	Anello	3	Locking Ring	3	Druckring
4	Spessore di Regolazione	4	Adjustment Shim	4	Ausgleichsring
5	Protezione Posteriore	5	Rear Cover	5	hintere Abdeckung
6	Molla a Tazza	6	Belville Spring	6	Tellerfeder
7	Linguetta	7	Key	7	Passfeder
8	Anello di Spinta	8	Thrust Collar	8	Druckring
9	Frizione Posteriore	9	Rear Friction Ring	9	hinterer Reibring
10	Anello di spinta	10	Thrust Collar	10	Druckring
11	Linguetta	11	Key	11	Passfeder
12	Boccola Posteriore	12	Rear Bush	12	hintere Hülse
13	Anello di Spinta	13	Thrust Collar	13	Druckring
14	Protezione Anteriore	14	Front Cover	14	vordere Abdeckung
15	Frizione Anteriore	15	Front Friction Ring	15	vorderer Reibring
16	Linguetta	16	Key	16	Passfeder
17	Boccola Anteriore	17	Front Bush	17	vordere Hülse
18	Albero Uscita Semplice	18	Single Output Shaft	18	Ausgangswelle, einseitig

**Estratto delle ISTRUZIONI DI USO E MANUTENZIONE
Abstract of OPERATION AND MAINTENANCE INSTRUCTIONS
Zusammenfassung der BETRIEBS- UND WARTUNGSANWEISUNGEN**

I riduttori e i variatori di velocità non ricadono nel campo di applicazione della Direttiva Macchine, art.1(2) e non possono essere messi in servizio finché la macchina nella quale devono essere incorporati, sia stata dichiarata conforme all'art. 4(2), all. II(B) delle Direttive Macchine 98/37/CEE/22.6.98 e, solo per l'Italia, al DL 459/24.7.96.

Installazione

Accertarsi che il gruppo da installare abbia le caratteristiche atte a svolgere la funzione richiesta e che la posizione di montaggio sia coerente con quanto ordinato. Tali caratteristiche sono deducibili dalla targhetta di identificazione apposta sul riduttore. Effettuare la verifica della stabilità del montaggio affinché non si verifichino vibrazioni o sovraccarichi durante il funzionamento.

Funzionamento

Il riduttore può essere collegato per rotazione oraria o antioraria. Arrestare immediatamente il riduttore in caso di funzionamento difettoso o di rumorosità anomala, rimuovere il difetto o ritornare l'apparecchio alla fabbrica per una adeguata revisione. Se la parte difettosa non viene sostituita, anche altre parti possono venire danneggiate con conseguenti ulteriori danneggiamenti e più scarsa possibilità di risalire alla cause.

Manutenzione

Sebbene i gruppi siano provati con funzionamento senza carico prima della spedizione, è consigliabile non usarli a carico massimo durante le prime 20-30 ore di funzionamento affinché le parti interne possano adattarsi reciprocamente. I riduttori sono spediti già riempiti con olio sintetico a lunga durata e, se occorre sostituire o rabboccare il lubrificante, non mescolare oli a base sintetica con oli a base minerale.

Movimentazione

In caso di sollevamenti con paranco, utilizzare posizioni di aggancio sulla struttura della carcassa, golfari ove esistenti, fori dei piedi o sulle flange, evitando tutte le parti mobili.

Verniciatura

Qualora il gruppo subisca una verniciatura successiva, è necessario proteggere accuratamente gli anelli di tenuta, i piani di accoppiamento e gli alberi sporgenti.

Conservazione prolungata a magazzino

Per permanenze maggiori di 3 mesi, è consigliata la applicazione di antiossidanti su alberi esterni e piani lavorati, e di grasso protettivo sui labbri dei paraolio.

Gestione Ambientale del prodotto

In conformità alla Certificazione Ambientale ISO 14001, vengono suggerite le seguenti indicazioni per lo smaltimento del nostro prodotto:

- i componenti del gruppo che vengono rottamati debbono essere consegnati a centri di raccolta autorizzati per i materiali metallici;
- gli oli ed i lubrificanti raccolti dal gruppo devono essere smaltiti consegnandoli ai Consorzi Oli esausti;
- gli imballi a corredo dei gruppi (pallet, cartone, carta, plastica, ecc.) vanno avviati per quanto più possibile al recupero/riciclo, consegnandoli a ditte autorizzate per le singole classi di rifiuto.

Variable speed and reduction gearboxes are not part of the field of application of the Machinery Directive, art.1(2), and they must not be put into service until the machinery into which they are to be incorporated, has been declared in conformity with the provision of art.4(2), annex II(B) of Machinery Directives 98/37/CEE/22.6.98 and for Italy only, of DL 459/24.7.96.

Installation

Check if the unit to be installed, is properly selected to perform the required function and that its mounting position complies with the order. The name plate reports such information. Check mounting stability to run the unit without vibrations or overloads.

Running

The unit may be connected for clockwise or counter-clockwise rotation. The unit must be stopped as soon as defective running or unexpected noise occur, remove the faulty part or return the unit to the factory for checking. If the faulty part is not replaced, other parts can also be affected, causing more severe damage and making the identification of initial cause more difficult.

Maintenance

Although the units are no-load run tested in the factory before despatch, it is recommended not to run them at maximum load for the first 20-30 running hours to allow the proper running-in. The gearboxes are delivered already filled with long-life synthetic oil and, in case of replacement or topping, do not mix with mineral lubricants.

Handling

When hoisting, use relevant housing locations or eyebolts if provided, or foot or flange holes. Never hoist on any moving part.

Painting

Carefully protect oilseals, coupling faces and shafts when units are re-painted.

Long-term storage

For storages longer than 3 months, apply anti-oxidants onto shafts and machined surfaces, and protective grease on oilseal lips.

Product's Environmental Management

In conformity with Environmental Certification ISO 14001, we recommend the following to dispose of our products:

- scraped components of the units to deliver to authorized centres for metal object collection;
- oils and lubricants drained from the units to deliver to Exhausted Oil Unions;
- packages (pallets, carton boxes, paper, plastic, etc.) to lead into regeneration/recycling circuits as far as possible, by delivering separate waste classes to authorized companies.

Varvel-Getriebe und Variatoren fallen nicht unter den Geltungsbereich der Maschinenrichtlinien, Artikel 1 (2): Sie dürfen jedoch nicht in Betrieb gesetzt werden, bevor sich nicht Maschinen, in die sie eingebaut werden, mit Artikel 4 (2), Anhang II (B) der Maschinenrichtlinien 98/37/CEE/22.6.98, und (nur für Italien) DL 459/24.07.96, in Übereinstimmung befinden.

Aufstellung

Vor der Aufstellung ist zu prüfen, dass die Antriebseinheit in Bezug auf die Betriebsbedingungen richtig ausgewählt wurde und die Einbaulage mit der Bestellung übereinstimmt. Angaben hierüber sind auf dem Typenschild zu finden. Die Stützkonstruktion für die Getriebe ist so stabil auszuführen, dass keine Schwingungen oder Überlastungen auftreten, eventuell sind elastische Kupplungen oder Drehmomentbegrenzer zu verwenden.

Inbetriebnahme

Die Antriebseinheit kann in beiden Drehrichtungen eingesetzt werden. Die Einheit muß sofort angehalten werden, wenn ein unzulässiger Lauf oder unerwartete Geräusche auftreten. Das fehlerhafte Teil ist zu ersetzen oder die Einheit ist zur Überprüfung einzuschicken. Falls das fehlerhafte Teil nicht ersetzt wird, kann dies zu weiteren Schäden an anderen Bauteilen führen, was eine Feststellung der Ursachen sehr schwierig machen kann.

Wartung

Obwohl die Einheiten vor der Auslieferung im Leerlauf getestet wurden, ist es ratsam sie in den ersten 20-30 Stunden nicht mit Vollast zu betreiben, um ein einwandfreies Einlaufen zu gewährleisten. Die Einheiten werden entsprechend den Angaben auf dem Typenschild mit synthetischem Schmierstoff lebensdauer geschmiert ausgeliefert. Bei einem eventuellen Ölwechsel oder Nachfüllen darf der Schmierstoff nicht mit Mineralöl vermischt werden.

Handhabung und Transport

Beim Heben und Transport ist auf standsichere Lage und sorgfältige Befestigung geeigneter Hebevorrichtungen zu achten. Bewegliche Teile dürfen nicht zum Anheben benutzt werden.

Anstrich

Beim Erneuern oder dem zusätzlichen Aufbringen eines Anstriches sind die Dichtungen, Kupplungssitze und Wellen sorgfältig zu schützen.

Langzeitlagerung

Die Einlagerung der Einheiten muss trocken und staubfrei erfolgen. Bei einer Einlagerungszeit über 3 Monate sind bearbeitete Flächen (außer Aluminium) und Wellen mit Rostschutzmitteln zu besprühen, Dichtlippen sind mit Fett zu schützen.

Entsorgung

In Übereinstimmung mit ISO 14001 weisen wir darauf hin, im Falle des Verschrottens die einzelnen Metallteile getrennt zu behandeln und Schmiermittel bei den befugten Stellen zu entsorgen.

Verpackungen sollten soweit wie möglich wieder verwendet werden.