

# Programuojamas skaitmeninis indikatorius M4NS-NA / M4YS-NA

Tipas	M4NS-NA / M4YS-NA
	4-20 mA
Maitinimo įtampa	Maitinamas nuo 4...20 mA linijos
Indikatorius	7-nių segmentų. Raudona spalva
Indikatoriaus tikslumas	0,3% FS
Indikatoriaus atnaujinimas	0.5/1/2/3/4/5 s (pasirenkama)
Skiriamoji geba	12000
Matavimo įėjimas	4-20 mA DC
Signalų dalikis	Nustatomas mygtukais
Izoliacijos įtampa	2000VAC 1min.
Izoliacijos varža	Min. 100MΩ
Darbo aplinkos temp.	-10...+50°C
Aplinkos sant.drėgmė	35-85%
Matmenys PxAxG	48x24x53.5mm / 72x36x106mm
Svoris	46 g / 88 g

M4NS-NA



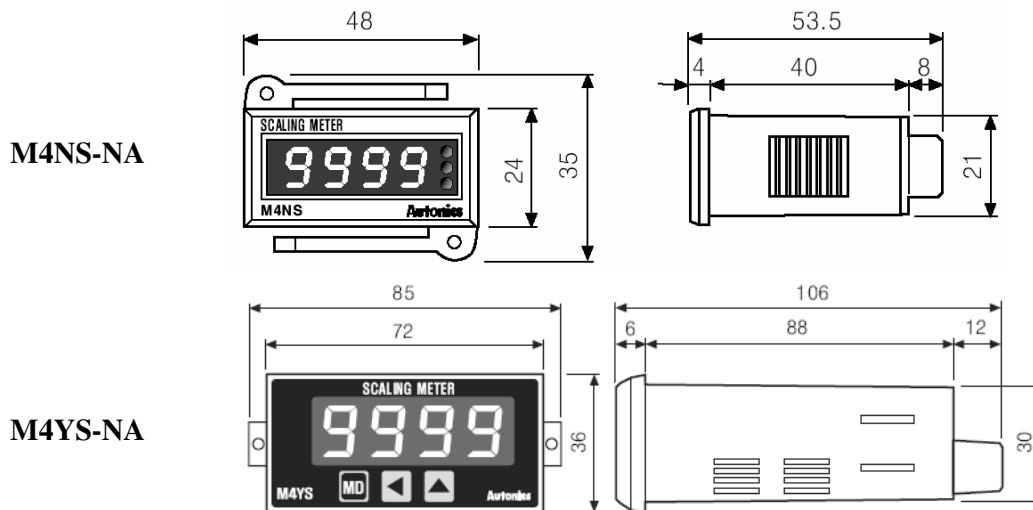
220.- Lt be PVM

M4YS-NA



240.- Lt be PVM

## Indikatoriaus matmenys:



## Prijungimo schema:

