

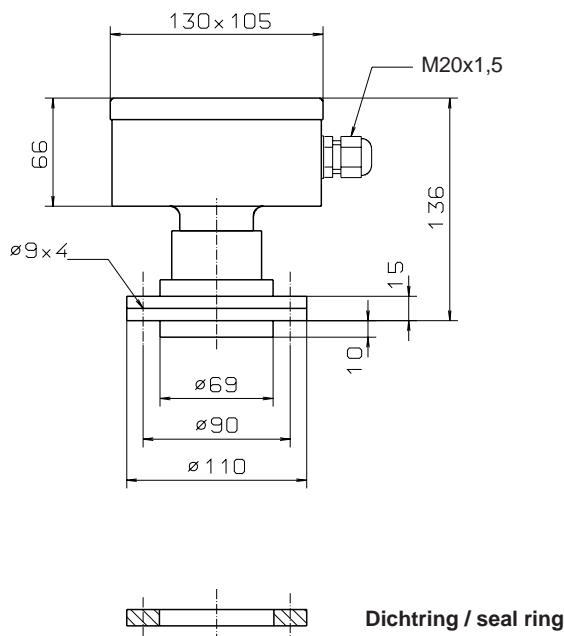


### Geräteinformation Appliance information

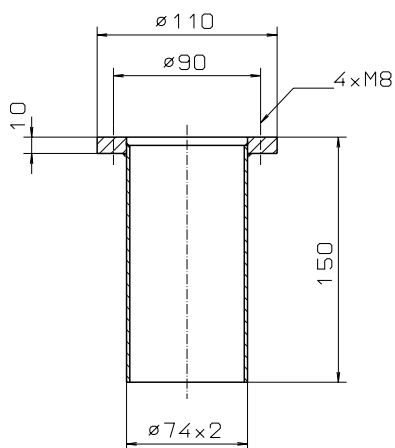
Der Druckmelder schützt Silos und Behälter vor zu hohem Überdruck bei der pneumatischen Befüllung.

The silo pressure detector is protecting silos and containers from too high pressure during the pneumatic filling process.

#### Abmessungen / Dimensions



#### Zubehör / Supplies Flanschstutzen / protruding nozzle

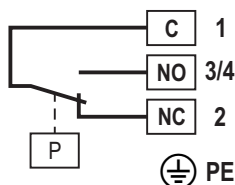


ATEX-Option  
ATEX-Option



II 1/3D IP65 T 83 °C

#### Anschlussplan Connection plan



#### Funktionsweise

Nutzung eines Druckanstieges im Silo oder Behälter. Steigt der Druck auf die Membrane, dann registriert ein Signal-schalter diesen Druckanstieg und wertet ihn aus.

#### Mode of operating

Using the increasing pressure in the silo or container. Increases the pressure to the membrane, the signal switch registers the pressure difference and evaluates it.

#### Einsatz

Der Silo-Druckmelder dient als Grenzwertgeber zur Überwachung des Überdruckes in Silos und Behälter, die mit einer pneumatischen Förderanlage befüllt werden. Erreicht der Druck den Schaltpunkt, dann gibt der Melder ein Signal.

#### Use

The silo pressure detector is used as limit switch to control the pressure in silos and containers, being filled by a pneumatic conveyer system. If the pressure is reaching the switching point, the pressure detector will give a signal.

#### Technische Daten / Technical data

<b>Werkstoffe</b>	Gehäuse Flansch Membrane Flanschstutzen	ABS, grau Aluminium 1.4301 Normalstahl
<b>Materials</b>	housing flange membrane flange with tube	ABS, grey (high impact plastic) aluminium stainless steel steel
<b>Schüttguttemperatur Bulk temperature</b>	<b>T<sub>s</sub></b>	-25 °C ... +80 °C -25 °C ... +80 °C
<b>Umgebungstemperatur Ambient temperature</b>	<b>T<sub>a</sub></b>	-20 °C ... +70 °C -20 °C ... +70 °C
<b>Signal-Kontakt Schaltvermögen Schaltspannung</b>	<b>Contact</b>	potenzialfreier Wechsler 4 A / 250 V ~ (AC) 24 V ... 250 V AC oder 12 V ... 125 V DC
<b>Signal contact Capacity of the contact Switching voltage</b>	<b>Contact</b>	change-over contact, potentialfree 4 A / 250 V ~ (AC) 24 V ... 250 V AC or 12 V ... 125 V DC
<b>Schaltpunkt Switching point</b>	<b>SP</b>	40 mbar = 0,04 bar = 400 mm WS
<b>Überdrucksicherheit Overpressure safety</b>		bis 0,5 bar up to 0,5 bar
<b>Kabeleinführung Cable entry</b>		Verschraubung M20x1,5 Gland M20x1,5
<b>Schutzart Type of protection</b>	<b>IP</b>	IP 65 nach DIN EN 60529 IP 65 acc. to DIN EN 60529
<b>Gewicht / Weight</b>		1,1 kg
<b>Wartung / Maintenance</b>		keine / none
<b>Einbaulage / Mounting position</b>		senkrecht / vertical
<b>Bestellcode / Order code</b>		MSD-070
<b>Bestellcode / Order code II 1/3D</b>		MSD-070-B3

**Appliance list 2006**

**MSD**

ATEX-Option



II 1/3D IP65 T 83 °C

**Choice of options**

**Certifications, certificates, approvals**

Standard = CE conform .....  
 B3 ATEX  II 1/3D IP65 T83°C **Dust** .....

**Material of flange**

Aluminium (standard) .....  
 E Stainless steel (product touching parts) .....

MDS-070 - - - ← Order code

**Accessories**

070-150-EST-STL Protruding nozzle, steel coated ....  
 070-150-EST-STR Protruding nozzle, steel .....

We deliver subject to the  
 "General terms of delivery for products and services of the electronic industry" ( Z V E I - terms and conditions ) and  
 the supplementary clause "extended retention of title", each in the latest valid version.

Technical alteration rights reserved.